

Инструкция на управляющий клапан

WS-EI



Содержание

Введение	4
Основные предосторожности (Должны указываться в руководстве OEM оборудования)	4
Технические данные, которые должны включаться в руководство OEM оборудования	5
Основные технические данные	5
Назначение и режимы работы управляющего клапана	6
Передаточный механизм (группа)	9
Крышка передаточного механизма (группа), главный поршень и регенерационный поршень	9
Распределитель потоков (группа)	10
Крышка инжектора, сетка, заглушка инжектора и инжектор	10
Регулятор потока заполнения фидера (группа) или заглушка	11
Регулятор потока дренажной линии и фитинг (группа)	12
Счетчик воды или Заглушка	12
Монтажные фитинги (группы)	13
Клапан байпаса	14
Общая инструкция на OEM оборудование	16
Установка последовательности стадий регенерации	17
Установка OEM оборудования в режиме умягчения	19
Установка OEM оборудования в режиме фильтрации	23
Данные и настройки монтажника	26
Данные и настройки пользователя	27
Диагностика	29
Архив данных клапана	31
Монтаж	32
Рисунки и коды для заказа	34
Передняя крышка и Передаточный механизм (группа)	35
Крышка передаточного механизма (группа), Главный поршень, Поршень регенерации и Распределитель потока	36
Крышка инжектора, Сетка инжектора, Инжектор, Заглушка инжектора и Уплотнительное кольцо	37
Регулятор потока заполнения фидера (группа) и заглушка	38
Дренажная линия – 3/4"	39
Дренажная линия – 1"	40
Счетчик воды и заглушка	41
Монтажные фитинги (группы)	42
Кран байпаса	43
Диаграмма потоков в режимах Сервис и Обратная промывка	44
Диаграмма потоков в режимах Регенерация – "сверху вниз" и "снизу вверх"	45
Диаграмма потоков в режимах Прямая промывка и Заполнение фидера	46
WS1 Гаечный ключ (Код V3193)	47
Инструкции по техническому обслуживанию	48
Неисправности	53
Графики зависимости скоростей потока в инжекторе (амер. ед. измерения)	55
Графики зависимости скоростей потока в инжекторе (метр. ед. измерения)	59

ВВЕДЕНИЕ

Это руководство распространяется на управляющие клапаны, используемые в фильтрах-умячителях или фильтрах. Это руководство разработано для производителей водоочистного оборудования в выборе различных режимов работы управляющих клапанов. Информация, предоставленная в этом Руководстве, отличается от информации, необходимой для монтажа и сервисного обслуживания конкретной системы очистки воды. Это руководство не предназначено для использования в качестве руководства для готовых систем умягчения или фильтрации. Определенные части этого Руководства могут использоваться производителями при написании инструкций для монтажников и сервисного персонала.

Основные Предосторожности (Должны указываться в руководствах к OEM оборудованию)

Следующие основные предосторожности и технические данные из Таблицы 1 должны указываться в руководствах к OEM оборудованию.

Клапан управления, фитинги и/или байпас разработаны так, чтобы компенсировать незначительное рассогласование с осью трубопровода, но ни в коем случае не для того, чтобы быть несущей конструкцией.

Не используйте вазелин, масла, другие смазывающие компоненты с углеводородом или кремнийорганические соединения в виде аэрозоля. Силиконовая смазка может быть использована на черных уплотнительных кольцах, но она не обязательна. **Избегайте попадания любого типа смазывающих компонентов, включая кремнийорганические соединения, на красные или прозрачные уплотнительные кольца.**

Гайки и крышки разработаны так, чтобы их можно было отвинтить или уплотнить вручную или при помощи специального пластмассового гаечного ключа. В случае необходимости можно использовать плоскогубцы для того, чтобы отвинтить гайку или крышку. Не используйте трубный ключ для уплотнения или ослабления гайки или крышки. Не используйте молоток для подсовывания отвертки в щели между болтами и/или крышкой.

Не используйте трубную смазку или другие герметики на нитях резьбы. Для уплотнения резьбовых соединений, а также для подсоединения дренажной линии следует использовать тефлоновую ленту. Тефлоновая лента не нужна для болтовых соединений или уплотнения крышки, где используется кольцевое сальниковое уплотнение.

После завершения любого технического обслуживания клапана, включая установку привода или установку крышки привода или поршня, нажмите и держите кнопки «NEXT» и «REGEN» в течение 3 секунд, или отсоедините разъем источника питания от платы (черный провод) и подсоедините снова. Это сбрасывает ряд параметров клапана и переводит поршень в позицию сервиса. На дисплее должны высветиться все надписи, затем - программная версия (например: 154), после чего клапан перейдет режим сервиса.

Вся система трубопроводов должна быть сделана в соответствии с местными нормами и правилами. Диаметр канала для дренажной линии должен быть минимум ½-дюйма. При потоке обратной промывки более 7 gpm (1.5 м³/час) или длиной более 6 метров требуется ¾-дюйма дренажная линия.

Сварные соединения в области дренажа должны быть проведены до присоединения линии дренажа к фитинговым соединениям регулятора потока. При проведении сварных соединений труб, которые присоединяются к регулятору потока, оставьте как минимум 6 дюймов (15 см) между фитинговыми соединениями регулятора потока и сварными соединениями. Несоблюдение этих рекомендаций может вызвать повреждение фитинговых соединений регулятора потока.

При сборке комплекта монтажных фитингов (на входе и выходе) в первую очередь присоедините фитинги к системе труб, а затем присоедините гайку и уплотнительные кольца. Тепло от спаивания или клея могут вызвать повреждения гаек и уплотнительных колец. Сварные соединения должны остыть и клеевые соединения должны просохнуть перед установкой гайки и уплотнительных колец. Избегайте попадания растворителя и клея на любую часть уплотнительных колец, байпасного вентиля или управляющего клапана.

Подсоедините к электрической сети. Запомните: Все подключения к электросети должны проводиться в соответствии с локальными нормами. (Убедитесь, что выход непрерывен.)

Установите заземление на металлические трубы.

Таблица 1

Технические данные, которые должны включаться в руководство OEM оборудования

Минимальное/Максимальное рабочее давление	1,4 кгс/см ² (20 psi) – 8,5 кгс/см ² (125 psi)
Минимальная/Максимальная рабочая температура	4 °C – 38 °C
Питание	~220 В, 50 Гц
Трансформатор	~12 В
Потребляемая мощность	9,5 Вт, 0,5 А
Сила тока	500 мА

В Таблице 2 содержатся обобщенные технические данные на управляющие клапаны и байпасные краны.

Таблица 2

Основные технические данные

Расход воды в режиме сервиса 1" (включая байпас и счетчик воды) 1,25" (включая счетчик воды) 1,25" (включая байпас и счетчик воды)	102 л/мин (27gpm) при перепаде 1,0 кгс/см ² (15 psi) 129 л/мин (34gpm) при перепаде 1,0 кгс/см ² (15 psi) 121 л/мин (32gpm) при перепаде 1,0 кгс/см ² (15 psi)
Расход воды в режиме обратной промывки 1" (включая байпас) 1,25" 1,25" (включая байпас)	102 л/мин (27gpm) при перепаде 1,7 кгс/см ² (25 psi) 121 л/мин (32gpm) при перепаде 1,7 кгс/см ² (25 psi) 114 л/мин (30gpm) при перепаде 1,7 кгс/см ² (25 psi)
Скорость наполнения регенерирующим компонентом	1,9 л/мин (0,5 gpm)
Инжекторы	См. Рисунки Инжекторов
"Вход"/"Выход" фитинговые соединения	(а) 1" NPT уголок с уникальной возможностью использовать 1/4" NPT соединения на входе и/или выходе (б) 3/4" и 1" PVC клеевые фитинговые соединения (с) 1" прямое медное сварное фитинговое соединение (д) 3/4" прямое медное сварное фитинговое соединение (е) 1" NPT фитинг (ж) 1" BSPT фитинг (з) 1 1/4" NPT фитинг
Трубка дистрибьютора	1.05" диаметр (3/4" U.S. PVC трубка)
Соединение на баллоне	2 1/2" – 8 NPSM
Вес управляющего клапана	2,0 кг
Тип ЗУ	Энергонезависимая EEPROM (электрически стираемая программируемая память "только для чтения")
Устойчивость к реагентам / химикатам	Хлорид натрия, хлорид калия, перманганат калия, бисульфат натрия, гидроксид натрия, соляная кислота, хлориды и хлорамины

Назначение и режимы работы управляющего клапана

Этот полностью автоматический управляющий клапан, изготовленный из стеклонаполненного Норила, представляет собой основной центр управления, обеспечивающий направление и регулирование всеми режимами фильтра-умягчителя или фильтра. Когда управляющий клапан устанавливается в качестве фильтра-умягчителя, управляющий клапан может быть настроен для проведения регенерации потоком "сверху вниз" или "снизу вверх". Когда управляющий клапан устанавливается в качестве фильтра, управляющий клапан может быть настроен для проведения регенерации потоком "сверху вниз" или простой обратной промывки. Управляющий клапан может быть настроен на проведение регенерации по требованию (из предположения заранее определенного количества воды) и/или по таймеру (по прошествии определенного числа дней). Управляющий клапан может быть настроен таким образом, чтобы фильтр-умягчитель удовлетворял требованиям Water Quality Association (WQA) или NSF International efficiency rating.

Управляющий клапан устойчив к воздействию большого числа реагентов, используемых для регенерации фильтров и смол. Управляющий клапан способен распределять поток воды в нужных соотношениях для регенерации или обратной промывки водоочистных систем. Инжектор регулирует расход рассола или др. реагентов. Управляющий клапан регулирует скорости потоков обратной и прямой промывок и скорость наполнения очищенной водой регенерирующего бака (далее, фидера), если последний прилагается.

Управляющий клапан предназначен для обеспечения высоких скоростей потока в режимах Сервиса и Обратной промывки при использовании прямых фитинговых соединений на линии байпаса. В управляющих клапанах не используются обычные крепежные соединения (например, винты), а вместо этого используются зажимы, резьбовые крышки и гайки и "замки запорного типа". Крышки и гайки следует уплотнять **только** руками, т.к. используются радиальное уплотнения. Инструменты, необходимые для проведения сервисного обслуживания клапана, включают в себя: одну прямую отвертку, одну широкую прямую отвертку, плоскогубцы и пару перчаток.

Пластиковый гаечный ключ, входящий в комплектацию клапана, исключает необходимость использования отверток или плоскогубцев. Отсоединение клапана для проведения сервисного обслуживания занимает намного меньше времени по сравнению с аналогичными продуктами, представленными на сегодняшний момент на рынке. Установка управляющего клапана проводится достаточно легко, поскольку трубку дистрибьютора можно отрезать на 1/2" (12,5 мм) выше или ниже резьбового соединения баллона. Трубка дистрибьютора удерживается на месте кольцевым уплотнением и в управляющем клапане также имеется штифтовое соединение для верхней распределительной корзины дистрибьютора.

Блок питания трансформатора с длиной шнура 15 футов. (~4,5 м) входит в комплектацию и предназначен для использования с управляющим клапаном. Блок питания предназначен для использования **только** в сухих местах. Управляющий клапан помнит **все** настройки в течение двух часов после отключения питания. По истечении двух часов единственная настройка, которую следует перенастроить, является текущее время дня; все остальные значения неизменно хранятся в памяти. Батарейки в управляющих клапанах не нужны.

Уникальная конструкция управляющего клапана и его электрические составляющие позволяют производителю OEM оборудования задавать последовательность стадий регенерации, а также их продолжительность. Управляющий клапан с контроллером серии WS-EI позволяет задать продолжительность стадий регенерации, которые настраиваются в следующей последовательности:

Стадии регенерации	Диапазон изменений, мин
1. 1 ^{ая} Обратная промывка (Backwash)	1 – 20 /OFF
2. Регенерация потоком "сверху вниз" (Downflow Brine)	1 – 99 /OFF
3. 2 ^{ая} Обратная промывка	1 – 20 /OFF
4. Прямая промывка (Fast Rinse);	1 – 20 /OFF
5. Заполнение фидера (Fill/Regenerant Refill)	0,1 – 99,9 /OFF

Управляющий клапан со счетчиком воды можно настроить на Регенерацию:

- только по требованию,
- только по таймеру,
- по требованию или по таймеру (в зависимости оттого, что наступит ранее). Способ проведения регенерации определяется настройками, установленными при программировании клапана в режиме "Тип регенерации" - Шаг 3CS и 5CS. Возможные варианты настроек управляющего клапана более подробно описаны в разделах "Данные и настройки монтажника".

Если управляющий клапан поставляется без счетчика воды, то он может управляться **только** по таймеру, и во время программирования клапана в режиме "Тип регенерации" параметр, настраиваемый на *Шаге 3CS*, должен быть установлен в режиме "7" (по дням недели) или "28" (через определенное число дней).

Управляющий клапан также может быть настроен на проведение Немедленной или Отложенной (в этот же день в установленное для регенерации время) регенерации. Немедленная регенерация возможна в случае настройки клапана на проведение регенерации **только** по объему очищенной воды или регенерации от внешнего сигнала (более подробно – см. раздел "Тип регенерации").

Клапан также может быть настроен на проведение регенерации от внешнего сигнала при подключении к 2-х штырьковому разъему на плате с надписью "DP SWITCH" с возможностью проведения немедленной или отложенной регенерации.

При необходимости можно провести Ручную регенерацию в установленное для регенерации время или немедленно:

1. Нажмите и отпустите кнопку «REGEN». На дисплее рядом с надписью "Regen" появится мерцающий указатель «◀» и регенерация произойдет в установленное для регенерации время. Владелец может отменить проведение Ручной регенерации, для чего следует нажать и отпустить кнопку «REGEN». Этот способ начала Ручной регенерации не применим, если клапан настроен на проведение немедленной регенерации по объему очищенной воды.
2. Регенерация начнется немедленно, если нажать и удерживать в течение приблизительно 3 секунд кнопку «REGEN». В этом случае проведение регенерации можно отменить только сбросом **всех** настроек клапана, для чего нужно нажать и удерживать одновременно кнопки «NEXT» и «REGEN» в течение 3 секунд.

При необходимости можно перейти к следующей стадии регенерации, нажав кнопку «REGEN».

Управляющий клапан состоит из следующих компонентов:

1. Передаточный механизм
2. Крышка передаточного механизма, главный поршень и регенерационный поршень
3. Распределитель потоков (сборка)
4. Крышка инжектора, сетка, заглушка инжектора и инжектор
5. Регулятор потока заполнения фидера или заглушка
6. Регулятор потока дренажной линии и дренажный фитинг
7. Счетчик воды или Заглушка
8. Монтажные фитинги (комплект)
9. Кран байпаса (опциональный)

Примечание: Управляющие клапаны серии WS1E1 и WS1.25E1 содержат в себе много одинаковых элементов. См. рисунок 6 для идентификации типа клапана.

Передаточный механизм

Группа Передаточный механизм состоит из следующих частей:

- Кронштейн передаточного механизма
- Печатная плата
- Двигатель
- Передаточные шестеренки
- Крышка передаточных шестеренок

К кронштейну передаточного механизма крепятся печатная плата, двигатель, передаточные шестеренки и крышка передаточных шестеренок.

Печатная плата получает, хранит и отображает информацию, определяет, когда проводить и начинать регенерацию. На дисплее отображается различного рода информация о первоначальных настройках (для умягчителей и фильтров), данных и настройках монтажника, диагностике, архиве данных управляющего клапана или настройках владельца.

Печатная плата подает питание на двигатель. 2-х штырьковое соединение платы присоединяется при помощи проводов к двигателю, работающему на постоянном токе. Двигатель крепится к кронштейну при помощи пружинного хомута и небольшого пластмассового выступа, который совпадает с пазом на корпусе двигателя. Двигатель поворачивает передаточные шестеренки, с помощью которых перемещается поршень в режимы *Обратной промывки, Регенерации, Заполнения фидера* или *Сервиса*. Двигатель свободно вращается в обоих направлениях и, изменяя направление вращения, изменяет направление вращения поршня. Двигатель можно при необходимости легко заменить.

Три передаточные шестеренки одинакового размера с отражающей поверхностью удерживаются на месте при помощи крышки. При вращении главной шестеренки на ее поверхности появляются отблески света, и высокочувствительный светодиод определяет: вернулся ли импульс света. Печатная плата считает число импульсов и определяет, когда останавливать вращение двигателя.

Крышка передаточного механизма, главный поршень и регенерационный поршень

Передаточные шестеренки поворачивают главную шестеренку из группы передаточных шестеренок, которая перемещает поршень. Вращаемый и перемещающийся в горизонтальной плоскости поршень останавливается в определенных позициях для того, чтобы направить поток воды на Обратную промывку, Регенерацию, Прямую промывку или Заполнение фидера. Печатная плата определяет положение поршня путем подсчета числа импульсов, которые возникают при вращении поршня. Оптический сенсор направлен на одну из понижающих передаточных шестеренок, которая и вырабатывает импульсы. Положение каждого режима определяется по числу импульсов. Счетчик обнуляется каждый раз при переходе клапана в режим *Сервис*. Печатная плата определяет положение Сервиса по появлению увеличения тока, который подводится к двигателю, когда механизм останавливается в положении *Сервис*. Такой способ контроля положения поршня обеспечивает большую подвижность и не требует никаких выключателей и кулачков.

Всегда используется один из двух основных поршней:

1. 1.25" поршень для потока "сверху вниз" для клапанов серии WS1E1, который используется, когда управляющий клапан используется в качестве фильтра-умягчителя, реагентного или безреагентного фильтра; или
2. 1.5" поршень для потока "сверху вниз" для клапанов серии WS1.25E1, который используется, когда управляющий клапан используется в качестве фильтра-умягчителя, реагентного или безреагентного фильтра.

Если управляющий клапан используется в качестве фильтра-умягчителя или реагентного фильтра к основному поршню должен присоединяться поршень регенерации. Если управляющий клапан используется в системах, не требующих реагентной обработки, поршень регенерации следует извлечь.

Распределитель потоков (сборка)

Распределитель потока и его компоненты обеспечивают необходимый поток воды во время разных режимов. Полностью выполненный из пластика распределитель потоков и его компоненты выполнены в виде одного элемента, что позволяет вынимать распределитель потока руками.

Наружная поверхность распределителя потоков уплотняется в корпусе при помощи самосмазывающегося уплотнительного кольца из EPDM, в то время как внутренняя поверхность и поршень уплотняются при помощи самоочищающихся силиконовых уплотнительных колец. Эти прозрачные уплотнительные кольца покрыты специальной смазкой, чтобы поршень не нужно было смазывать.

Крышка инжектора, сетка, заглушка инжектора и инжектор

Сетка, инжектор и/или заглушки инжектора устанавливаются под крышкой инжектора в легкодоступном месте на верхней части клапана. В крышке инжектора есть четыре паза и поэтому в крышке не происходит скапливание воды. Крышка для инжектора выполнена для **ручного** уплотнения.

Под крышкой инжектора находится легко промываемый, съемная сетка, предотвращающий засорение инжектора. Под крышкой инжектора есть два отверстия с метками "DN" и "UP". В эти отверстия вставляются заглушка инжектора или инжектор.

Заглушка (код V3010-1Z) предотвращает движение воды в определенном направлении, а инжектор позволяет движение воды в этом направлении. Самовсасывающий инжектор увеличивает скорость воды, создавая область с пониженным давлением, что обеспечивает всасывание концентрированного жидкого реагента, такого как хлорид натрия (рассол), перманганат калия, гидроксид натрия, соляную кислоту и т.д. Реагент смешивается с потоком воды, который проходит через слой для его регенерации.

Инжектор обеспечивает постоянное соотношение реагента и воды во всем интервале рабочих давлений управляющего клапана. Инжектор позволяет получить хорошую производительность в различных применениях, включая случаи с высокоподнятой дренажной линией и длинной линии для регенерирующего раствора. Инжектор выбирается при известных типе, количестве и скорости потока реагента для конкретного наполнителя. Соответствующие рекомендации можно найти в литературе производителей наполнителей. Инжекторы с цветовой кодировкой обеспечивают различное всасывание реагента, медленную обратную промывку и общий расход воды во всем интервале давлений. В Таблице 3 приведены общий расход воды и скорости Прямой промывки и всасывания для инжекторов с цветовой кодировкой.

Таблица 3
Информация для заказа инжекторов

Код инжектора	Цвет инжектора	Обычный диаметр баллона*
V3010-1A	Черный	6"
V3010-1B	Коричневый	7"
V3010-1C	Фиолетовый	8"
V3010-1D	Красный	9"
V3010-1E	Белый	10"
V3010-1F	Синий	12"
V3010-1G	Желтый	13"
V3010-1H	Зеленый	14"
V3010-1I	Оранжевый	16"
V3010-1J	Светло-синий	18"
V3010-1K	Светло-зеленый	22"

* Действительный размер баллонов может быть другим в зависимости от типа баллонов и места их применения. В таблице 3 приведены приблизительные диаметры баллонов для фильтра-умягчителя с направлением потока "сверху вниз" при использовании наполнителя из синтетической катионообменной смолы с гранулами стандартного размера и регенерацией хлоридом натрия.

Реальный размер используемого баллона может изменяться в зависимости от дизайна и применения системы.

Управляющий клапан разработан таким образом, чтобы в OEM оборудовании можно было легко изменить клапан для проведения следующих операций:

- регенерация потоком "сверху вниз" (для фильтров-умягчителей и реагентных фильтров: устанавливаются инжектор в отверстие с меткой DN и заглушка в отверстие с меткой UP);
- без реагентной регенерации (в оба отверстия с метками DN и UP устанавливаются заглушки) и вместо уголка для заполнения фидера устанавливается соответствующая заглушка.

Регулятор потока заполнения фидера (группа) или заглушка

В состав группы Регулятор потока заполнения фидера (бака для реагента) состоит из уголка заполнения фидера, фиксатора регулятора потока заполнения (группа), регулятора потока заполнения, вставки из полимерной трубки и группы гаек. Фиксатор регулятора потока заполнения вставляется в уголок для заполнения фидера и служит корпусом для регулятора потока заполнения, который регулирует расход воды во время заполнения фидера. Регулятор скорости потока заполнения фидера представляет собой гибкую резиновую шайбу с маленьким отверстием и четко опрессованным контуром, благодаря чему обеспечивается постоянная скорость заполнения фидера (0,5 gpm / 1,9 л/мин) при любом давлении на входе. Фидер заполняется очищенной водой.

Регулятора потока заполнения фидера (в сборе) устанавливается уголок заполнения фидера, который располагается на верхней части управляющего клапана. Регулятора потока заполнения фидера (в сборе) присоединяется к управляющему клапану при помощи фиксирующей скобы, что позволяет поворачивать уголок для заполнения фидера на 270° и направить его в сторону фидера.

Управляющий клапан поставляется со стандартным уголком заполнения фидера, к которому можно легко подсоединить 3/8" гибкую трубку. По требованию (в качестве опции) может поставляться уголок для соединения с 1/2" гибкой трубкой для случаев с высокой скоростью всасывания (для инжекторов G и больше). Оба уголка используются для одинаковых регуляторов потока заполнения и фиксаторов регулятора потока заполнения. Если управляющий клапан используется в безреагентном фильтре, уголок заполнения фидера следует вынуть и заменить его на соответствующую заглушку.

Регулятор потока дренажной линии и дренажный фитинг

Регулятор потока дренажной линии обеспечивает необходимое расширение слоя наполнителя, регулируя скорость потока воды, сбрасываемой в дренаж. Регулятор потока дренажной линии представляет собой гибкую резиновую шайбу деталь с маленьким отверстием и четко опрессованным контуром. Скорость потока воды колеблется в интервале $\pm 10\%$ в области давлений от 1,4 до 8,5 кгс/см² (от 20 до 125 psi).

Гибкая, похожая на шайбу деталь маркируются тремя цифрами, которые соответствуют скорости потока в галлон/мин. См. Таблицу 4.

Фитинг дренажной линии	Код регулятора потока в дренажной линии	Номер регулятора потока дренажной линии	Скорость Обратной промывки	
			gpm	л/мин
3/4"	V3162-007	007	0.7	2.6
3/4"	V3162-010	010	1.0	3.8
3/4"	V3162-013	013	1.3	4.9
3/4"	V3162-017	017	1.7	6.4
3/4"	V3162-022	022	2.2	8.3
3/4"	V3162-027	027	2.7	10.2
3/4"	V3162-032	032	3.2	12.1
3/4"	V3162-042	042	4.2	15.9
3/4"	V3162-053	053	5.3	20.1
1"	V3190-065	065	6.5	24.6
1"	V3190-075	075	7.5	28.4
1"	V3190-090	090	9.0	34.1
1"	V3190-110	110	11	41.6
1"	V3190-130	130	13	49.2
1"	V3190-170	170	17	64.3
1"	V3190-200	200	20	75.7
1"	V3190-250	250	25	94.6

Регулятор потока дренажной линии и дренажный фитинг располагаются на верхней части управляющего клапана и заменяются без использования специальных инструментов.

Регулятор потока дренажной линии устанавливается в стандартный 3/4" уголок дренажной линии, который подходит для соединения с 3/8" полимерной трубкой или 3/4" NPT соединениями дренажной линии. Гайка и вставка из полимерной трубки для соединения с 3/4" уголком дренажной линии (в качестве опции) предназначены для использования **только** с гибкими полимерными трубками. 3/4" уголок дренажной линии можно поворачивать на 180° для того, чтобы направить его в сторону ближайшего слива в дренаж. Для всех регуляторов потока дренажной линии с 3/4" фитингом используется одинаковый фиксатор.

Для присоединения к дренажной линии со скоростью потока выше 6 gpm (22,7 л/мин) имеется 1" прямой фитинг дренажной линии (в качестве опции). Этот фитинг – прямой и, несмотря на это он присоединяется к управляющему клапану при помощи такой же фиксирующей скобы. Регулятор потока дренажной линии располагается между двумя уплотняющимися частями (т.е. фитинг выступает в роли фиксатора). Для доступа к регулятору потока дренажной линии открутите гайку.

Счетчик воды или Заглушка

Счетчик воды устанавливается со стороны Выхода управляющего клапана. В счетчике воды применяется турбина для подсчета количества очищенной воды (в галлонах). Турбину вращает поток воды и передает скорость своего вращения (эффект Холла) на печатную плату, что позволяет печатной плате записывать общий объем очищенной воды и расход воды. Маленький, расположенный в центре магнит защищен от воды, благодаря чему значительно снижается проблема, связанная с выпадением железа на турбине.

Турбина обладает точностью в пределах $\pm 5\%$ во всем широком диапазоне рабочих скоростей потока: от 0.25 gpm (0,9 л/мин) до максимально допустимых скоростей для управляющих клапанов; и очень низким падением давления.

Вода, которая используется для регенерации, не учитывается. Если управляющий клапан настроен на режим Заполнение фидера до регенерации, вода, которая используется в интервале между режимом Заполнение фидера до начала режима *Регенерация*, учитывается. Если управляющий клапан находится в режиме *Регенерация* (например, режиме *Обратная промывка*) и происходит потребление воды, то такое потребление воды не учитывается.

Если смотреть на управляющий клапан с лицевой стороны, то счетчик воды будет располагаться с левой стороны клапана. Оставьте достаточно свободного пространства для того, чтобы прочищать и заменять счетчик воды, не отсоединяя трубопроводы или не разбирая каких-либо частей управляющего клапана.

При желании управляющий клапан можно заказать с заглушкой (т.е. без электрической части или турбины) вместо счетчика воды. Управляющий клапан без счетчика воды следует настраивать на проведение **только** Регенерации по таймеру (т.е. нет счетчика воды, нет и Регенерации по требованию). Управляющий клапан со счетчиком воды обеспечивает более широкий ряд полезной информации.

Если при настройке клапана в режиме "Тип регенерации" выбран режим с отложенной регенерацией (т.е. на шаге шаг 4CS установлено "deLY"), для параметра *Ресурс системы*, который настраивается в режиме "Настройки монтажника", следует установить значение, которое было бы равно действительному ресурсу данной системы за вычетом предполагаемого однодневного водопотребления.

Монтажные фитинги

Монтажные фитинги используются для присоединения байпаса (опция) или управляющего клапана к системе трубопроводов. Предлагается четыре группы монтажных фитингов:

1. 1" NPT уголок;
2. ¾" и 1" ПВХ уголок (клей);
3. 1" прямой латунный фитинг (сварка);
4. ¾" прямой латунный фитинг (сварка);
5. 1" NPT прямой PVC фитинг;
6. 1½" NPT прямой PVC фитинг;
7. 1" BSPT прямой PVC фитинг.

Монтажные фитинги продаются отдельно и состоят из двух фитингов, двух гаек, двух плоских и двух кольцевых уплотнительных колец. Монтажные фитинги и Кран байпаса продаются **отдельно** от управляющего клапана.

Оба угловых фитинга имеют отличительную особенность: отверстие для ¼" NPT соединения, которое можно использовать для подачи воды на обратный осмос, отбора проб воды, контроля давления и т.д.

Клапан байпаса

Клапан байпаса обычно используется для отключения управляющего клапана от системы трубопроводов для проведения технического обслуживания или замены управляющего клапана. Клапан байпаса WS1 – практически уникальный во всем водоочистном производстве из-за его универсальности и современного дизайна. Полно проходной кран байпаса рассчитан на четыре положения, включая положение *Диагностика*. Когда кран байпаса находится в положении *Диагностика*, персонал сервисного обслуживания может работать с системой, находящейся под давлением, в то время как неочищенная вода поступает к месту потребления. Клапан байпаса полностью неметаллический и такой пластиковый дизайн обеспечивает легкий доступ и обслуживание без применения инструментов.

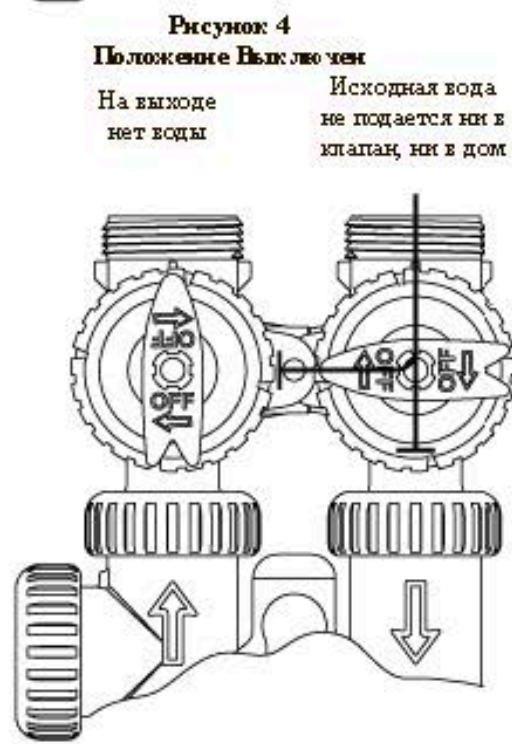
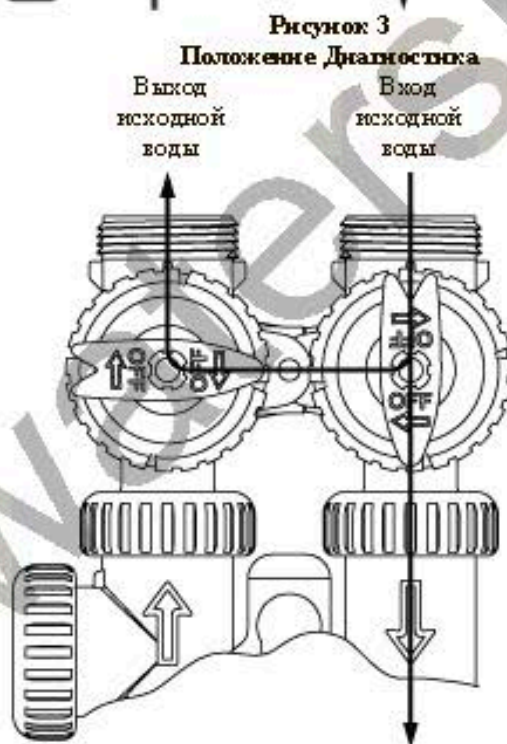
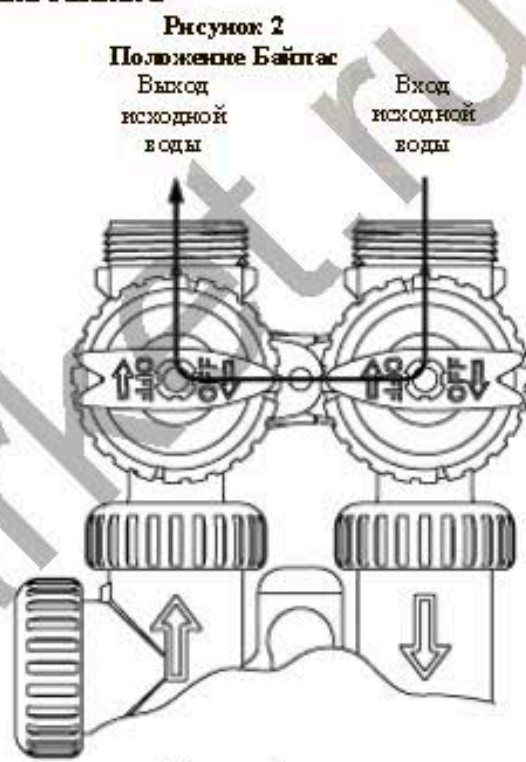
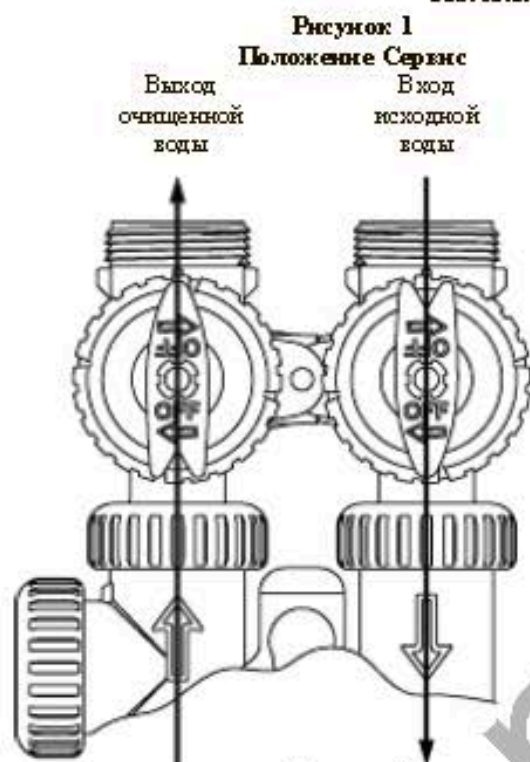
Корпус клапана байпаса и конусы выполнены из стеклонеполненного Норила, а гайки и крышки – из стеклонеполненного полипропилена. Все уплотнения - самосмазываемые EPDM, что предотвращает заклинивание клапана после длительных периодов простоя. Внутренние кольцевые уплотнения можно легко заменять, если необходимо сервисное обслуживание.

Байпас состоит из двух заменяемых кранов, которые независимо управляются красными ручками в форме стрелок. Ручки определяют направление потоков воды. Краны обеспечивают работу клапана байпаса в четырех положениях.

1. **Положение *Сервис*:** Ручки *Вход* и *Выход* направляются в соответствии с направлением стрелок, указанных на управляющем клапане. Вода протекает через управляющий клапан в режиме *Сервис* и также позволяет управляющему клапану отсечь засыпку на время режима *Регенерация*. (См. Рисунок 1).
2. **Положение *Байпас*:** Ручки *Вход* и *Выход* направляются к центру клапана байпаса; управляющий клапан отключается от давления воды из системы трубопроводов. Неочищенная вода подается в систему трубопроводов. (См. Рисунок 2).

3. **Положение Диагностика:** Ручка *Вход* устанавливается в соответствии с направлением стрелки на управляющем клапане, а ручка *Выход* направляется к центру клапана байпаса; воды из системы поступает в управляющий клапан, но вода из клапана не выходит в систему трубопроводов. (См. Рисунок 3).
4. **Положение Выключен:** Ручка *Вход* направляется в центр клапана байпаса, а ручка *Выход* устанавливается в соответствии с направлением стрелки на управляющем клапане. Вода не подается в систему трубопроводов. Если за фильтром-умягчителем есть вода, это указывает на то, что вода подается по байпасу в систему трубопроводов (т.е. вода обходит систему по байпасу где-то в др. месте). (См. рисунок 4)

Положения работы клапана байпаса



Общая информация о программировании клапанов серии WSEI

Настройка (программирование) управляющего клапана серии WSEI состоит из нескольких этапов или режимов, что позволяет модифицировать клапан для соответствия необходимой задаче. Эти режимы следующие:

- Тип регенерации
- Продолжительность режимов регенерации
- Данные и настройки монтажника
- Данные и настройки пользователя
- Диагностика

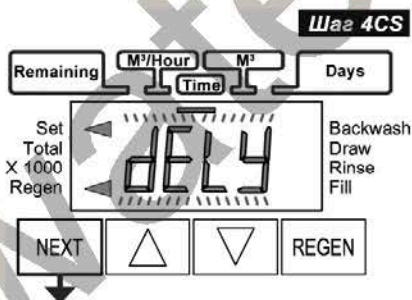
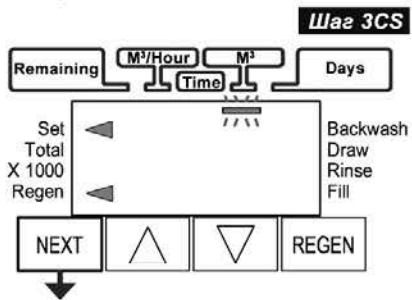
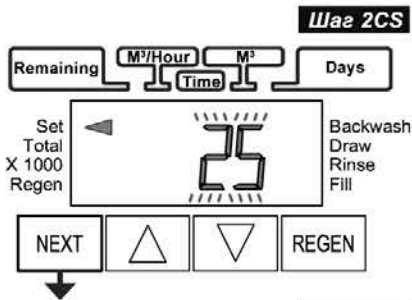
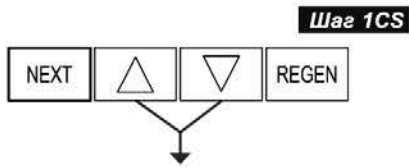
Настройка каждого режима может проводиться в любой последовательность при нажатии определенной комбинации кнопок. Подробное описание каждого режима программирования приводятся на следующих страницах.

По усмотрению производителя специалист соответствующего профиля может проводить все настройки. Для того чтобы заблокировать доступ пользователя к изменениям настроек клапана, нажмите последовательно кнопки « ∇ » (вниз), «NEXT», «REGEN» и « Δ » (вверх) после завершения настроек. Для того, чтобы разблокировать доступ к данным и на проведение настроек, нажмите последовательно кнопки « ∇ » (вниз), «NEXT», «REGEN» и « Δ » (вверх).

Во время работы у обычного пользователя на дисплей выводится информация о *Текущем времени*, *Резервный ресурс воды* или *Число дней до регенерации*. Если следовать дальше по схеме и не нажимать никаких кнопок в течение 5 минут, то на дисплее будет выводиться информация, которая выводится у обычного пользователя. Любые изменения, сделанные в течение этих 5 минут, учитываются.

Для того чтобы быстро выйти из установки любого режима настроек нажмите кнопку «REGEN». Любые изменения, сделанные до выхода из установки, учитываются.

Режим "Тип регенерации"



Шаг 1CS - Нажмите одновременно и удерживайте в течение 3 секунд кнопки « Δ » и « ∇ ». Если через 5 секунд экран не перейдет к **Шагу 2CS**, то на клапане активизирована блокировка доступа к данным настроек. Для снятия блокировки нажмите последовательно кнопки « ∇ », «NEXT», «REGEN» и « Δ », а затем нажмите одновременно и удерживайте в течение 3 секунд кнопки « Δ » и « ∇ ».

Шаг 2CS – Выбирается тип клапана. Выбор можно сделать из:
25: для клапанов WS1 или WS1.25;
38: для клапанов WS1.5

Нажмите кнопку «NEXT» для перехода к **Шагу 3CS**.
 Нажмите кнопку «REGEN», чтобы выйти из режима "Тип регенерации".

Шаг 3CS – Нажимая кнопку « ∇ » или « Δ » выберите способ начала регенерации:

M³ – по объему: регенерация будет проходить, после того как система очистит заданный объем воды, или через определенное число дней (если используется), в зависимости от того, что наступит раньше;

28 – по таймеру, без счетчика: регенерация будет проходить через определенное число дней (от 1 до 28). В режиме *Диагностика* объем воды очищенный с момента последней регенерации будет пропущен, даже если используется счетчик воды;

28/M³ – по таймеру, со счетчиком: регенерация будет проходить через определенное число дней (от 1 до 28). Если счетчик воды не установлен, то в режиме *Диагностика* объем воды очищенный с момента последней регенерации будет равен нулю;

7 – календарно, без счетчика: регенерация будет проходить в определенные дни недели. В режиме *Диагностика* объем воды очищенный с момента последней регенерации будет пропущен, даже если используется счетчик воды;

7/M³ – календарно, со счетчиком: регенерация будет проходить в определенные дни недели. Если счетчик воды не установлен, то в режиме *Диагностика* объем воды очищенный с момента последней регенерации будет равен нулю.

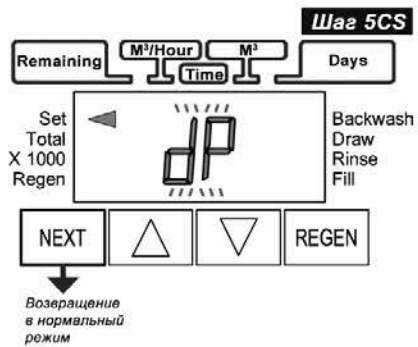
Для перехода к **Шагу 4CS** нажмите кнопку «NEXT». Нажмите кнопку «REGEN», чтобы вернуться к предыдущему шагу.

Шаг 4CS – Нажимая кнопку « ∇ » или « Δ » выберите способ проведения регенерации:

"on 0" – **немедленная** (используется **только** в том случае, когда для способа регенерации (**Шаг 3CS**) выбран способ "M³");

"dELY" – **отложенная** (для всех остальных вариантов настройки способа регенерации (**Шаг 3CS**)).

Для перехода к **Шагу 5CS** нажмите кнопку «NEXT». Нажмите кнопку «REGEN», чтобы вернуться к предыдущему шагу.



Шаг 5CS – Регенерация от внешнего сигнала. Нажимая кнопку « ∇ » или « Δ » выберите способ проведения регенерации от внешнего сигнала после того, как на вход клапана, обозначенный "DP SWITCH" будет непрерывно поступать внешний сигнал в течение 2-х минут.

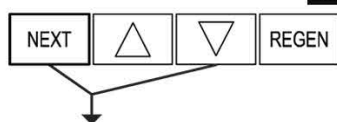
Возможно два варианта проведения регенерации:

- **немедленная:** регенерация начнется немедленно. В этом случае на дисплее должна появиться надпись "DP" и указатель « \blacktriangleleft » рядом с надписью "Set".
- **отложенная:** регенерация начнется в установленное для регенерации время. В этом случае на дисплее должна появиться надпись "DP" и указатели « \blacktriangleleft » рядом с надписями "Set", "Regen" и "Time".

Для выхода из режима "Тип регенерации" нажмите кнопку «NEXT». Нажмите кнопку «REGEN», чтобы вернуться к предыдущему шагу.

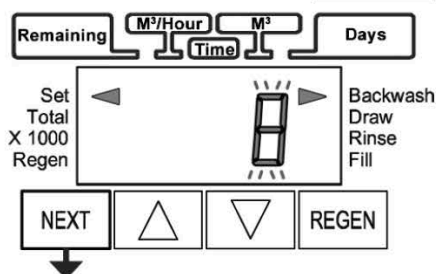
Режим "Продолжительность стадий регенерации"

Шаг 1СТ



Шаг 1СТ - Нажмите одновременно и удерживайте в течение 5 секунд кнопки «NEXT» и «▽». Если через 5 секунд экран не перейдет к *Шагу 2СТ*, то на клапане активизирована блокировка доступа к данным настроек. Для снятия блокировки нажмите последовательно кнопки «▽», «NEXT», «REGEN» и «△», а затем нажмите одновременно и удерживайте в течение 5 секунд кнопки «NEXT» и «▽».

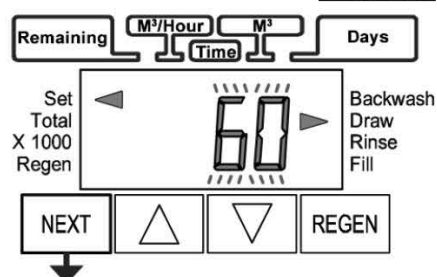
Шаг 2СТ



Шаг 2СТ - Введите продолжительность 1-ой обратной промывки: на дисплее появятся указатели «◀» рядом с надписями "Set" и "Backwash". При помощи кнопок «▽» или «△» установите необходимую продолжительность обратной промывки (1-20 минут) или отмените ее (OFF). Настройка по умолчанию – 8.

Нажмите кнопку «NEXT» для перехода к *Шагу 3СТ*. Нажмите кнопку REGEN, чтобы выйти из режима "Продолжительность стадий регенерации".

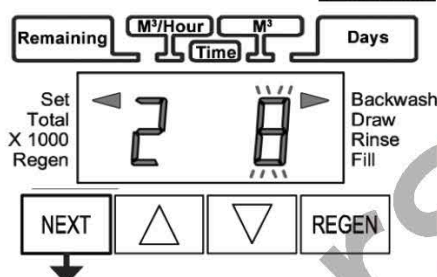
Шаг 3СТ



Шаг 3СТ - Введите продолжительность регенерации реагентом: на дисплее появятся указатели «◀» рядом с надписями "Set" и "Draw". Кнопками «▽» или «△» установите необходимую продолжительность обратной промывки (1-99 минут) или отмените ее (OFF). Настройка по умолчанию – 60.

Нажмите кнопку «NEXT» для перехода к *Шагу 4СТ*. Нажмите кнопку «REGEN», чтобы вернуться к предыдущему шагу.

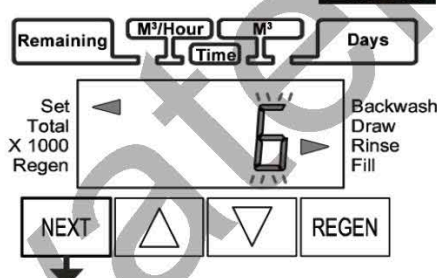
Шаг 4СТ



Шаг 4СТ - Введите продолжительность 2-ой обратной промывки: на дисплее появятся надпись «2» и указатели «◀» рядом с надписями "Set" и "Backwash". При помощи кнопок «▽» или «△» установите необходимую продолжительность обратной промывки (1-20 минут) или отмените ее (OFF). Настройка по умолчанию – 8.

Нажмите кнопку «NEXT» для перехода к *Шагу 5СТ*. Нажмите кнопку «REGEN», чтобы вернуться к предыдущему шагу.

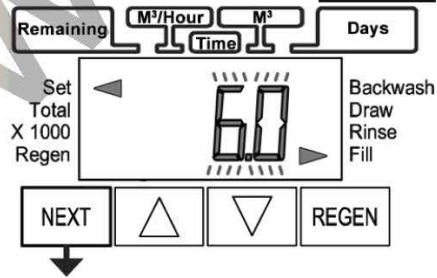
Шаг 5СТ



Шаг 5СТ - Введите продолжительность прямой промывки: на дисплее появятся указатели «◀» рядом с надписями "Set" и "Rinse". Кнопками «▽» или «△» установите необходимую продолжительность обратной промывки (1-20 минут) или отмените ее (OFF). Настройка по умолчанию – 6.

Нажмите кнопку «NEXT» для перехода к *Шагу 6СТ*. Нажмите кнопку «REGEN», чтобы вернуться к предыдущему шагу.

Шаг 6СТ



Шаг 6СТ - Введите продолжительность заполнения реагентного бака: на дисплее появятся указатели «◀» рядом с надписями "Set" и "Fill". Скорость заполнения бака составляет 1,9 л/мин (0,5 gpm). Кнопками «▽» или «△» установите необходимую продолжительность обратной промывки (0.1-99.9 минут) или отмените ее (OFF). Настройка по умолчанию – 6.

Для выхода из настроек "Продолжительность стадий регенерации" нажмите кнопку «NEXT». Нажмите кнопку «REGEN» для того, чтобы вернуться на предыдущий шаг.

Возвращение
в нормальный
режим

Данные и настройки монтажника

Настройки монтажника будут зависеть от настроек, установленных для параметра способ начала регенерации (режим программирования "Режим регенерации", Шаг 3СS).

Вариант 1. Способ регенерации – по объему (M³).

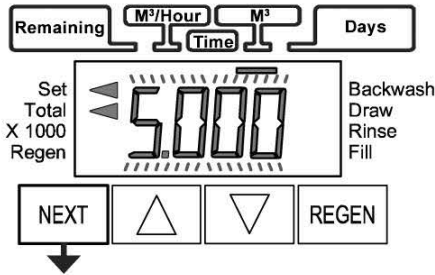
Шаг 1I

Шаг 1I - Нажмите одновременно и удерживайте в течение 5 секунд кнопки «NEXT» и «Δ».



Шаг 2I

Шаг 2I – Ресурс системы: Кнопками «∇» или «Δ» установите объем воды (в м³), который сможет очистить система до начала регенерации. Диапазон: 0,5 –250,0 м³.

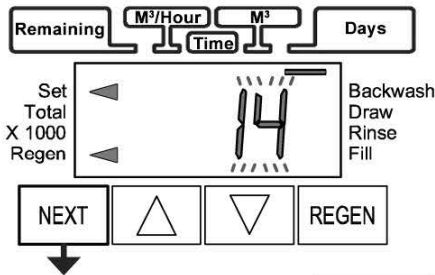


Нажмите кнопку «NEXT», чтобы перейти на следующий шаг. Нажмите кнопку «REGEN», чтобы выйти из режима Данные и настройки монтажника.

Примечание: Если при настройке клапан в режиме "Тип регенерации" на Шаге 4S выбрали отложенную регенерацию («deLY»), значение ресурса системы следует установить меньше на величину усредненного водопотребления за один день.

Шаг 3I

Шаг 3I – Число дней между регенерациями (Day override): Кнопками «∇» или «Δ» установите число дней, через которые будет проводиться регенерация системы, используя (1-28 дней) или отмените эту функцию (OFF). Нажмите кнопку «NEXT» для того, чтобы перейти к Шагу4I. Нажмите кнопку «REGEN», чтобы возвратиться к предыдущему шагу.

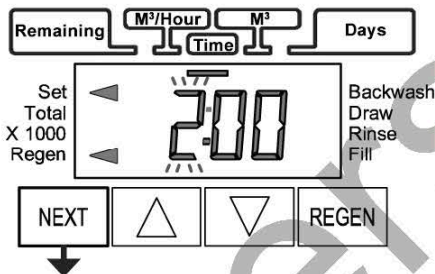


Шаг 4I

Шаг 4I – Время начала регенерации (час): установите час начала Регенерации, используя кнопки «∇» или «Δ».

По умолчанию установлено – 02:00.

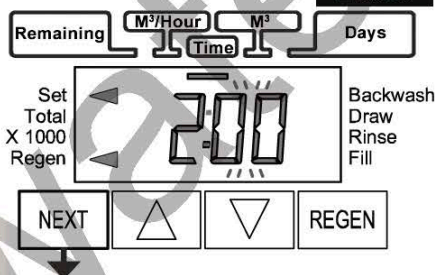
Нажмите кнопку «NEXT» для того, чтобы перейти к Шагу5I. Нажмите кнопку «REGEN», чтобы возвратиться к предыдущему шагу.



Шаг 5I

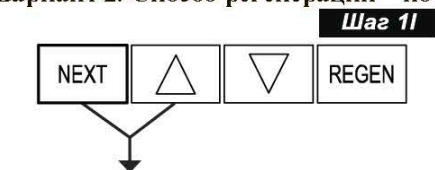
Шаг 5I – Время начала регенерации (минуты): установите минуты начала регенерации, используя кнопки «∇» или «Δ».

Нажмите кнопку «NEXT» для того, чтобы выйти из режима Данные и настройки монтажника. Нажмите «REGEN», чтобы возвратиться к предыдущему шагу.

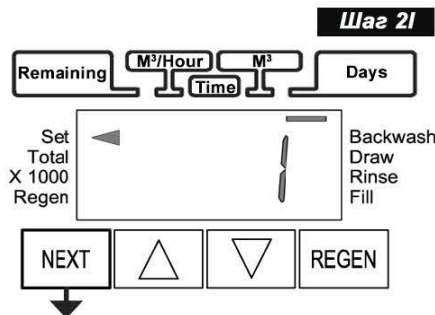


Возвращение в нормальный режим

Вариант 2. Способ регенерации – по таймеру, без счетчика (28) или по таймеру, со счетчиком (28/М³).

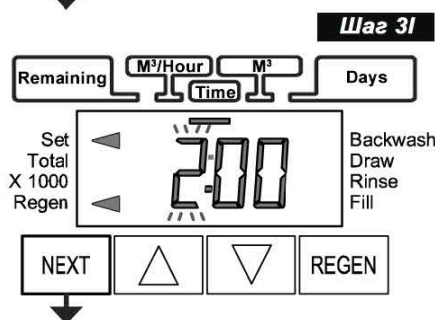


Шаг 1I - Нажмите одновременно и удерживайте в течение 5 секунд кнопки «NEXT» и « Δ ».



Шаг 2I – Число дней между регенерациями (Day override): Кнопками « ∇ » или « Δ » установите число дней, через которые будет проводиться регенерация системы, используя (1-28 дней).

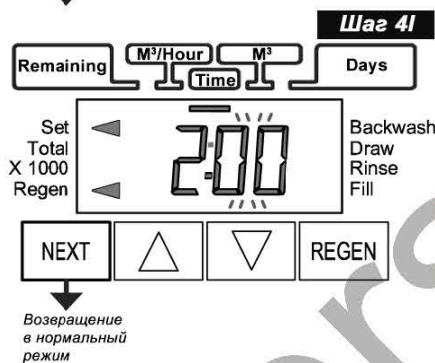
Нажмите кнопку «NEXT», чтобы перейти на следующий шаг. Нажмите кнопку «REGEN», чтобы выйти из режима *Данные и настройки монтажника*.



Шаг 3I – Время начала регенерации (час): установите час начала Регенерации, используя кнопки « ∇ » или « Δ ».

По умолчанию установлено – 02:00.

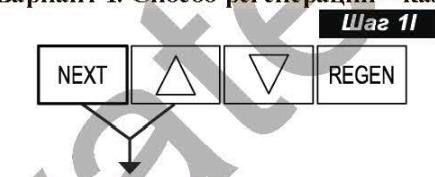
Нажмите кнопку «NEXT» для того, чтобы перейти к *Шагу 4I*. Нажмите кнопку «REGEN», чтобы возвратиться к предыдущему шагу.



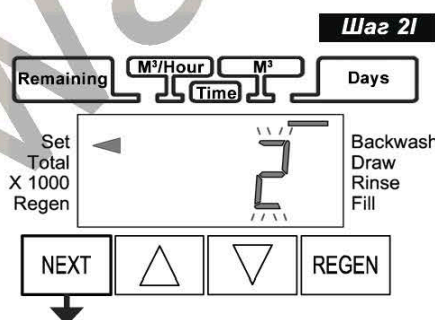
Шаг 4I – Время начала регенерации (минуты): установите минуты начала регенерации, используя кнопки « ∇ » или « Δ ».

Нажмите кнопку «NEXT» для того, чтобы выйти из режима *Данные и настройки монтажника*. Нажмите «REGEN», чтобы возвратиться к предыдущему шагу.

Вариант 1. Способ регенерации – календарно, без счетчика (7) или календарно, со счетчиком (7/М³).



Шаг 1I - Нажмите одновременно и удерживайте в течение 5 секунд кнопки «NEXT» и « Δ ».

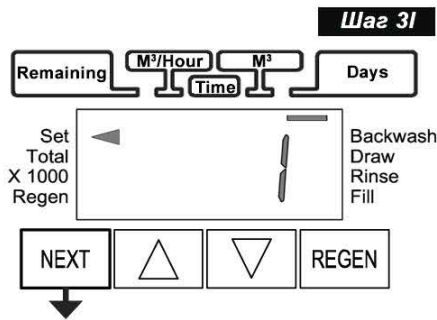


Шаг 2I – День недели: Установите текущий день недели при помощи кнопок « ∇ » или « Δ »:

- 1 Воскресенье
- 2 Понедельник
- 3 Вторник
- 4 Среда
- 5 Четверг
- 6 Пятница
- 7 Суббота

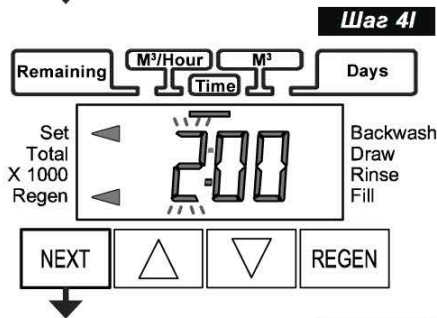
По умолчанию – 2 (понедельник).

Нажмите кнопку «NEXT», чтобы перейти на следующий шаг. Нажмите кнопку «REGEN», чтобы выйти из режима *Данные и настройки монтажника*.



Шаг 3I – Регенерация по дням недели: Для каждого дня недели кнопками «√» или «Δ» выберите будет ли проводиться регенерация в данный день недели. Регенерация будет проводится в соответствующий день недели, если для данного дня недели на дисплее появятся указатель «◀» рядом с надписями "Regen".

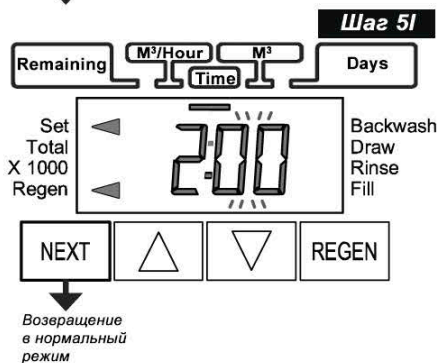
Нажмите кнопку «NEXT» для того, чтобы перейти к *Шагу 4I*. Нажмите кнопку «REGEN», чтобы возвратиться к предыдущему шагу.



Шаг 4I – Время начала регенерации (час): установите час начала Регенерации, используя кнопки «√» или «Δ».

По умолчанию установлено – 02:00.

Нажмите кнопку «NEXT» для того, чтобы перейти к *Шагу 5I*. Нажмите кнопку «REGEN», чтобы возвратиться к предыдущему шагу.



Шаг 5I – Время начала регенерации (минуты): установите минуты начала регенерации, используя кнопки «√» или «Δ».

Нажмите кнопку «NEXT» для того, чтобы выйти из режима *Данные и настройки монтажника*. Нажмите «REGEN», чтобы возвратиться к предыдущему шагу.

Данные и настройки пользователя

Основные режимы дисплея

Во время работы системы возможно пять режимов работы дисплея. Выбор режима работы дисплея проводится при помощи кнопки «NEXT».

В первом режиме на дисплее всегда отображается оставшееся для обработки количество воды (в м³).

Данная информация выводится в том случае, если в режиме программирования "Тип регенерации" выбран режим регенерации по объему (M³).

Если выбран другой режим начала регенерации, эта информация не выводится. Если не установлен счетчик воды, эта информация не будет обновляться.

Во втором режиме на дисплее отображается число дней до начала следующей регенерации.

В следующем режиме на дисплее выводится *текущий расход воды* (в м³/ч). На дисплее выводится «0» (нуль), если не установлен счетчик воды.

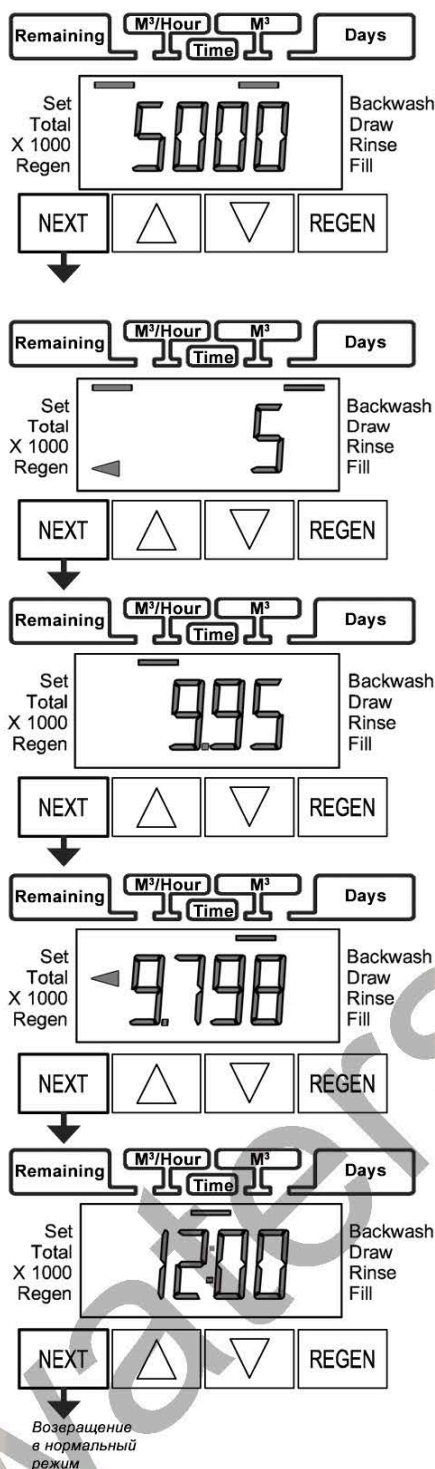
Эта информация не выводится, если выбран режим регенерации "28" (по таймеру, без счетчика) или "7" (календарно, без счетчика).

В четвертом режиме выводится информация о потреблении воды (в м³) с момента последней перенастройки клапана. На дисплее выводится «0» (нуль), если не установлен счетчик воды.

Эта информация не выводится, если выбран режим регенерации "28" (по таймеру, без счетчика) или "7" (календарно, без счетчика).

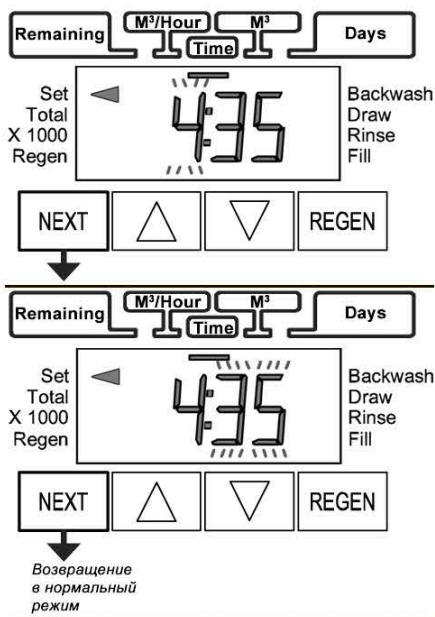
ДЛЯ ОБНУЛЕНИЯ ЭТОЙ ИНФОРМАЦИИ НАЖМИТЕ И УДЕРЖИВАЙТЕ В ТЕЧЕНИЕ 3 СЕКУНД КНОПКУ «V».

В пятом режиме выводится текущее время.



Установка текущего времени

Пользователь может также устанавливать *Текущее время*. Устанавливать время нужно только при длительном отключении электроэнергии или при переходе на летнее/зимнее время. Если электроэнергия отключалась на длительное время (больше 2-х часов), *Текущее время* будет мерцать, указывая на необходимость переустановки текущего времени.



1. Перейдите в режим отображения текущего времени и нажмите и удерживайте кнопку « ∇ » или « Δ » для установки корректного часа.

2. Нажмите кнопку «NEXT»: на дисплее будут мерцать минуты. Установите минуты при помощи кнопок « ∇ » или « Δ ».

3. Нажмите кнопку «NEXT» для возвращения в режимы нормальной работы дисплея. Если кнопка «NEXT» не нажата в конце установки текущего времени, то минуты будут продолжать в течение 5 минут, после чего дисплей перейдет в нормальный режим.

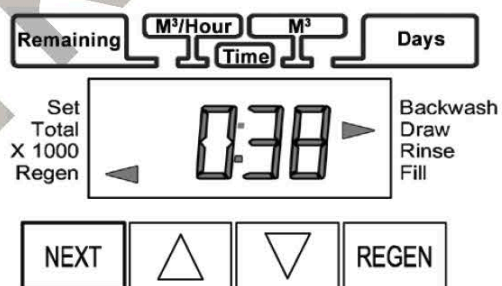
Режим Регенерация

Обычно система настроена на проведение регенерации во время, когда потребляется небольшое количество воды (например, когда домохозяйцы спят). Если потребуется вода, в то время как система регенерируется, в водопровод поступит неочищенная вода.

В начале регенерации системы дисплей перейдет в режим отображения информации о текущей стадии регенерации и времени до ее окончания. При этом на дисплее появляются указатели « \blacktriangleleft » рядом с надписями "Regen" и соответствующей стадии (например, на рисунке показана стадия "Регенерация").

Для перехода к следующей стадии нажмите кнопку "REGEN".

Система автоматически проходит все стадии регенерации и перенастроится на подачу очищенной воды после завершения регенерации.



Ручная регенерация

Иногда необходимо провести регенерацию системы раньше, чем система сама автоматически начнет ее, и обычно это называется как *ручная регенерация*.

В зависимости от настроек клапана регенерация начнется в установленное для отложенной регенерации время или немедленно.

Для начала ручной регенерации выполните следующее.

1. Нажмите и отпустите кнопку «REGEN». На дисплее рядом с надписью "Regen" появится мерцающий указатель « \blacktriangleleft » и регенерация произойдет в установленное для регенерации время. Владелец может отменить проведение Ручной регенерации, для чего следует нажать и отпустить кнопку «REGEN».

ВНИМАНИЕ! Этот способ начала Ручной регенерации не применим, если клапан настроен на проведение немедленной регенерации по объему очищенной воды.

2. Регенерация начнется немедленно, если нажать и удерживать в течение приблизительно 3 секунд кнопку «REGEN». В этом случае проведение регенерации можно отменить только сбросом всех настроек клапана, для чего нужно нажать и удерживать одновременно кнопки «NEXT» и «REGEN» в течение 3 секунд.

При необходимости можно перейти к следующей стадии регенерации, нажав кнопку «REGEN».

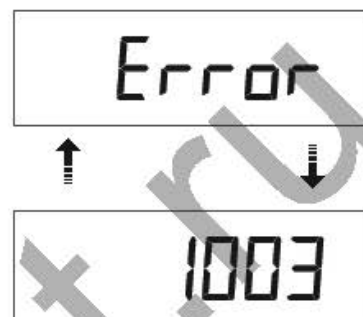
Внимание: Для фильтров-умячителей, если в солевом баке нет соли, заполните его солью и подождите по крайней мере 2 часа перед началом регенерации.

Отсутствие электроэнергии

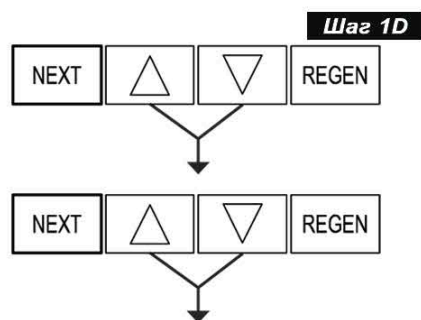
Если электроэнергия будет отсутствовать меньше двух часов, система автоматически перенастроит себя. Если электроэнергия будет отсутствовать дольше, то мерцание Текущего времени будет свидетельствовать о необходимости его корректировки. Все остальные параметры системы сохранятся.

Сообщения об ошибках

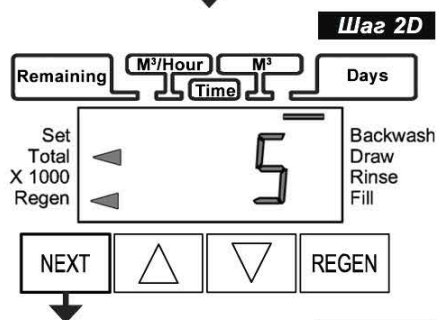
Если поочередно на дисплее поочередно появляются надпись «ERROR» (Ошибка) и код ошибки, то Вам необходимо связаться с местным дилером для получения справки. Это указывает на то, что клапан не способен функционировать должным образом.



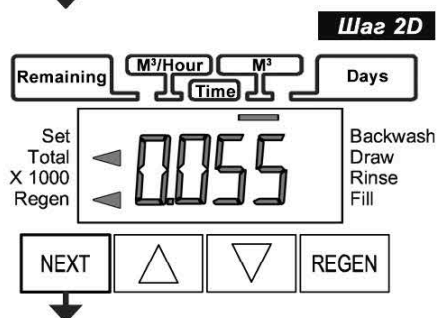
Диагностика



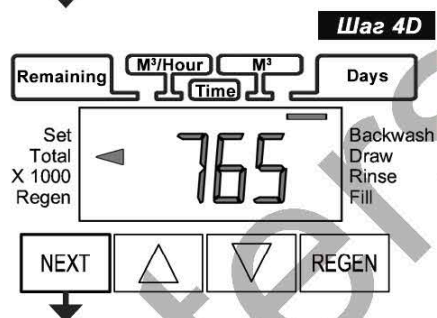
Шаг 1D - Нажмите одновременно и удерживайте в течение 5 секунд кнопки « Δ » и « ∇ » и отпустите кнопки. После этого нажмите и удерживайте эти кнопки в течение 2 секунд. Если через 5 секунд экран не перейдет к **Шагу 2D**, то на клапане активизирована блокировка доступа к данным настроек. Для снятия блокировки нажмите последовательно кнопки « ∇ », «NEXT», «REGEN», « Δ », а затем нажмите одновременно и удерживайте в течение 2 секунд кнопки « Δ » и « ∇ ».



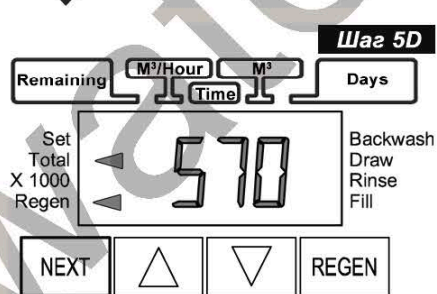
Шаг 2D - Число дней после последней регенерации: Выводится число дней, прошедших со времени последней Регенерации. Нажмите кнопку «NEXT» для перехода к **Шагу 3D**. Нажмите кнопку REGEN, чтобы выйти из режима *Диагностика*.



Шаг 3D - Объем воды (в M^3) после последней регенерации: Выводится объем воды (в M^3), очищенной со времени последней регенерации. Этот параметр не выводится, если клапан настроен на регенерацию по таймеру (28) или календарно (7). Если клапан настроен на проведение регенерации по объему (M^3), по таймеру со счетчиком ($28/M^3$) или календарно со счетчиком ($7/M^3$) и не установлен счетчик, на дисплее будет выводиться «0» (ноль). Нажмите кнопку «NEXT» для перехода к **Шагу 4D**. Нажмите кнопку «REGEN» для того, чтобы вернуться на предыдущий шаг.



Шаг 4D - Общее число дней с начала работы: На дисплее выводится общее число дней, прошедших с момента начала работы клапана. Нажмите кнопку «NEXT» для перехода к **Шагу 5D**. Нажмите кнопку «REGEN» для того, чтобы вернуться на предыдущий шаг.



Шаг 5D - Общее число регенераций с начала работы: На дисплее выводится общее число Регенераций, прошедших с момента начала работы клапана. Нажмите кнопку «NEXT» для выхода из режима *Диагностика*. Нажмите кнопку «REGEN» для того, чтобы вернуться на предыдущий шаг.

Возвращение
в нормальный
режим

Монтаж

Регулятор потока заполнения фидера или заглушка

Управляющие клапаны, которые настраиваются на проведение **только** Обратной промывки, комплектуются заглушкой для порта Заполнение реагентом. Заглушка для порта Заполнение реагентом **не подсоединяется** к линии реагента.

Управляющие клапаны, которые настраиваются на проведение Регенераций, комплектуются $\frac{3}{8}$ " регулятором потока заполнения (группа). Для присоединения $\frac{1}{2}$ " регулятора потока заполнения (в сборе), извлеките, вращая и вытягивая, регулятор потока с фиксатором (из $\frac{3}{8}$ " уголка для заполнения фидера). Вставьте регулятор потока и фиксатор в $\frac{1}{2}$ " уголок для заполнения фидера.

Для завершения присоединения линии для подачи реагента сориентируйте уголок в нужном направлении и вставьте пластиковую вставку в трубку, а затем наденьте на трубку гайку. Не используйте трубную смазку или др. герметики на резьбовых соединениях. Использовать тефлоновую ленту (ФУМ) для данного соединения не нужно. Тщательно уплотните гайку для того, чтобы соединение было герметичным. Для уплотнения или ослабления гайки можно использовать плоскогубцы или серпообразный гаечный ключ. Гайка, зажимное кольцо и стопорная втулка – это группа из 3-х частей, элементы которой могут идти по отдельности, если их вынули из уголка. Для правильного функционирования все элементы группы должны быть сгруппированы, в соответствии с рисунком Регулятор потока заполнения (в сборе). Если гайку полностью открутили от уголка, то продвиньте гайку, зажимное кольцо и стопорную втулку по трубке и уплотните в фитинге.

Регулятор потока дренажной линии и фитинг

Для того, чтобы определить какой регулятор потока дренажной линии использовать, получите таблицы по расширению наполнителя, определите температуру и необходимую скорость Обратной промывки с единицы площади (в галл/фут²·мин). После этого рассчитайте линейную скорость Обратной промывки (в gpm), зная диаметр необходимого баллона, и по Таблице 12 подберите регулятор потока в дренажной линии, для которого скорость Обратной промывки близка к рассчитанной. Если планируется использовать внешний регулятор потока, используйте простой уголок.

Если для дренажной линии используется $\frac{3}{8}$ " гибкая пластиковая трубка, наденьте гайку на трубку, затем вставьте пластиковую вставку в трубку и уплотните гайку на $\frac{3}{4}$ " фитинге дренажной линии. Гайка предназначена для использования только на гибких трубках; если для присоединения используются др. материалы, используйте др. гайки.

Для доступа к регулятору потока в дренажной линии выньте фиксирующую скобу: потяните на себя. Выньте фитинг и вставьте фиксирующую скобу на место (чтобы не потерять). Фитинг дренажной линии уплотняется при помощи кольцевого уплотнения.

В $\frac{3}{4}$ " уголке используется фиксатор для белого регулятора потока дренажной линии с кольцевым уплотнением. Для того, чтобы вынуть фиксатор регулятора потока, вращайте и вытягивайте его; можно также использовать маленькую плоскую отвертку, подсовывая ее в отверстия с боков. Регулятор потока дренажной линии и фиксатор можно химически прочистить разбавленным раствором бисульфита натрия или уксусной кислоты; не используйте проволочную щетку для очистки регулятора потока или шайбы. Регуляторы потока маркируются тремя числами, соответствующими скорости потока. Во время монтажа убедитесь, что числовая маркировка и закругленные края отверстия шайбы видны, когда они установлены в фиксаторе. Фиксатор для белого регулятора потока также можно извлекать и прочищать. При монтаже хорошо давите на фиксатор.

В 1" прямом фитинге фиксатор выступает в роли фитинга. Для доступа к регулятору потока открутите гайку. Регулятор потока дренажной линии и фиксатор можно химически прочистить. Не используйте проволочную щетку для очистки регулятора потока или фитинга.

Для уплотнения или ослабления гайки можно использовать плоскогубцы или серпообразный гаечный ключ; не используйте для этих целей газовый ключ. Не используйте трубную смазку или др. герметики на резьбовых соединениях. Используйте тефлоновую ленту (ФУМ) для резьбового соединения, когда устанавливается $\frac{3}{4}$ " NPT или 1" прямой фитинг.

Монтажные фитинги

Монтажные фитинги присоединяются к управляющему клапану или крану байпаса при помощи гаек, которые уплотняются только вручную, что позволяет облегчить сервисное обслуживание. Не используйте газовый ключ для уплотнения гаек монтажных фитингов; уплотняйте **только** вручную.

Разрывное кольцо фиксатора удерживает гайки и позволяет распределить нагрузку по всей поверхности гайки и уменьшает возможность утечки; также применение таких колец допускает смещение осей трубопроводов приблизительно на 2 градуса. Монтажные фитинги разработаны для использования при небольшом несовпадении осей трубопроводов, но не рассчитаны для использования в качестве несущей конструкции (системы или трубопроводов).

При сборке комплекта монтажных фитингов присоедините фитинг к трубопроводу, а затем присоедините гайку, разрывное кольцо и кольцевое уплотнение. Тепло от спаивания или клеи могут вызвать повреждение гаек и уплотнительных колец. Сварные соединения должны остыть и клеевые соединения должны просохнуть перед установкой гайки и уплотнительных колец. Избегайте попадания растворителя и клея на любую часть уплотнительных колец, байпасного вентиля или управляющего клапана. Клеи и герметики должны использоваться в соответствии с инструкциями производителя.

В первую очередь наденьте на фитинг гайку, затем разрывное кольцо и в последнюю очередь уплотнительное кольцо. Уплотните гайку вручную. Если фитинг протекает, то уплотнение гайки не остановит утечку. В этом случае отсоедините гайку, выньте фитинг и проверьте его целостность или положение уплотнительного кольца.

Не используйте трубную смазку или др. герметики на резьбовых соединениях. Используйте тефлоновую ленту (ФУМ) для резьбового соединения, когда устанавливается 1" NPT уголок и 1/4" NPT соединения на резьбовых соединениях дренажной линии. Тефлоновая лента не нужна для соединений гаек или крышек, т.к. используются уплотнительные кольца.

Не используйте вазелин, масла или др. неприемлемые смазки для кольцевых уплотнений; для черных уплотнительных колец используйте силиконовую смазку.

Клапан байпаса

Клапан байпаса легко присоединяется к корпусу управляющего клапана при помощи гаек, которые уплотняются вручную. Соединения при помощи гаек, которые уплотняются вручную, между управляющим клапаном и фитингами, управляющим клапаном и клапаном байпаса, и клапаном байпаса и монтажными фитингами позволяют облегчить сервисное обслуживание. Разрывное кольцо фиксатора удерживает гайки и позволяет распределить нагрузку по всей поверхности гайки и уменьшает возможность утечки. Разрывное кольцо байпаса допускает смещение осей трубопроводов приблизительно на 2 градуса. Байпас разработан для использования при небольшом несовпадении осей трубопроводов, но не рассчитаны для использования в качестве несущей конструкции (системы или трубопроводов).

Избегайте попадания растворителя и клея на любую часть уплотнительных колец, байпасного вентиля или управляющего клапана. Не используйте трубную смазку или др. герметики на резьбовых соединениях. Тефлоновая лента не нужна для соединений крышек, т.к. используются уплотнительные кольца.

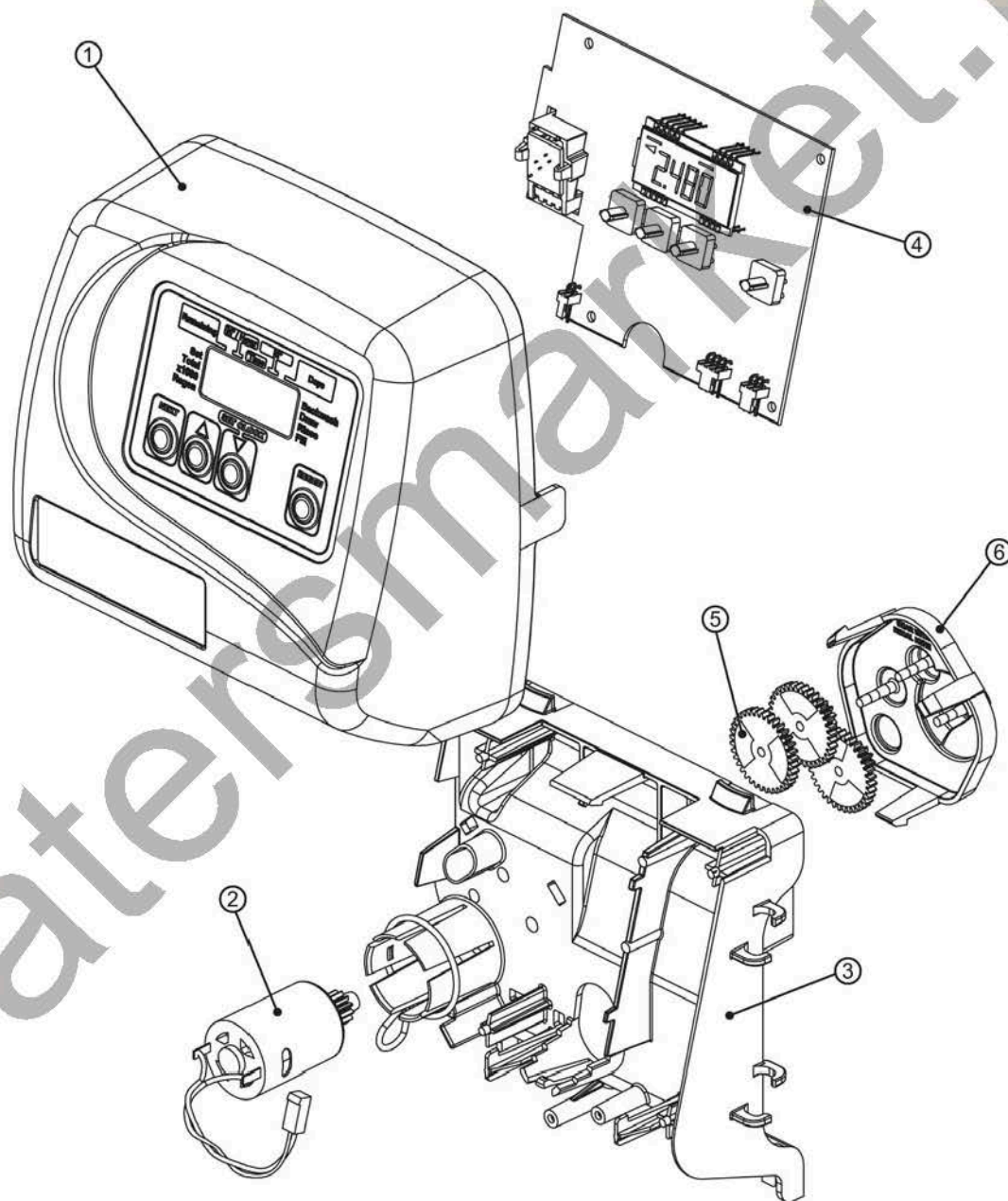
Не используйте вазелин, масла или др. неприемлемые смазки для кольцевых уплотнений; для черных уплотнительных колец используйте силиконовую смазку.

Рисунки и коды для заказа

watersmarket.ru

Передняя крышка и Передаточный механизм

№ п.п.	Код	Описание	Кол-во
1	V3175EI-01	WS1EI Передняя крышка (группа)	1
2	V3107-01	WS1 Двигатель	1
3	V3106-01	WS1 Кронштейн передаточного механизма и пружинный хомут	1
4	V3408EI	WS1.5 EI Печатная плата	1
5	V3110	WS1 Передаточная шестеренка 12x36	3
6	V3109	WS1 Крышка передаточных шестеренок	1
Не показан	V3186	WS1 Трансформатор 110V – 12V	1
	V3186-EU	WS1 Трансформатор 220-240V – 12V EU	
	V3186UK	WS1 Трансформатор 220-240V – 12V UK	
	V3186-01	Только сетевой кабель	



WS1EI

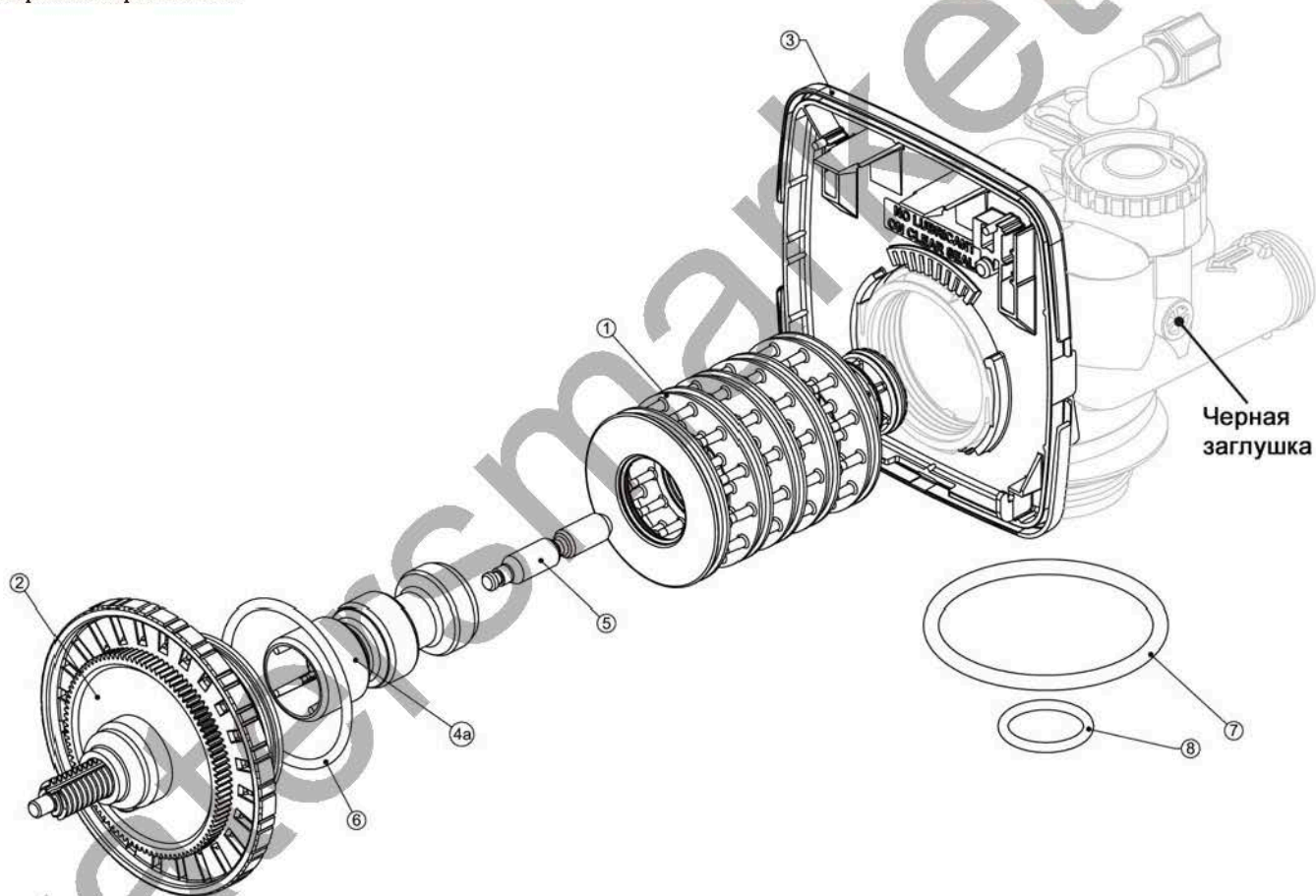
Крышка передаточного механизма

Главный поршень, Поршень регенерации и Распределитель потока

№ п.п.	Код	Описание	Кол-во
1	V3005	WS1 Распределитель потока	1
2	V3004	Крышка передаточного механизма	1
3	V3178	Задняя стенка WS1	
4	V3011*	WS1 Поршень для потока "сверху вниз"	1
5	V3174	WS1 Поршень регенерации	1
6	V3135	Уплотнительное кольцо 228	1
7	V3180	Уплотнительное кольцо 337	1
8	V3105	Уплотнительное кольцо 215 (водоподъемной трубы)	1
Не показаны	V3001	Тело клапана WS1 с регенерацией "сверху-вниз"	1
	V3001-02	Тело клапана с краном подмеса WS1 с регенерацией "сверху-вниз"	

* На поршне V3011 есть надпись DN.

Примечание: поршень регенерации не требуется, если клапан используется в системе с регенерацией только обратной промывкой.



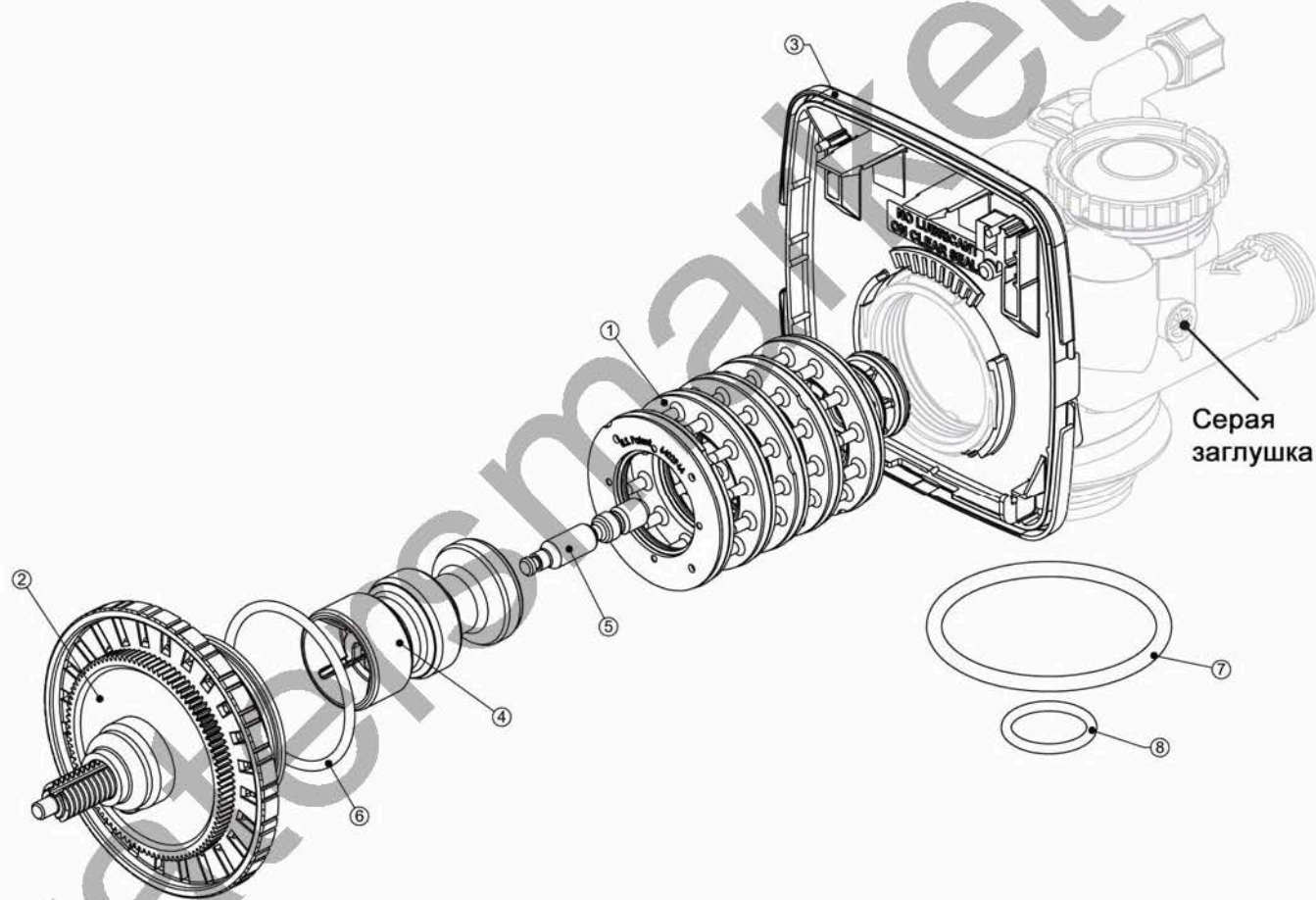
WS1.25EI

Крышка передаточного механизма

Главный поршень, Поршень регенерации и Распределитель потока

№ п.п.	Код	Описание	Кол-во
1	V3430	WS1.5 Распределитель потока	1
2	V3004	Крышка передаточного механизма	1
3	V3178	Задняя стенка WS1	1
4	V3407	WS1.5 Поршень для потока "сверху вниз"	1
5	V3174	WS1 Поршень регенерации	1
6	V3135	Уплотнительное кольцо 228	1
7	V3180	Уплотнительное кольцо 337	1
8	V3105	Уплотнительное кольцо 215 (водоподъемной трубы)	1
Не показаны	V3020	Тело клапана WS1.25 с регенерацией "сверху-вниз"	1
	V3020-01	Тело клапана с краном подмеса WS1.25 с регенерацией "сверху-вниз"	

Примечание: поршень регенерации не требуется, если клапан используется в системе с регенерацией только обратной промывкой.

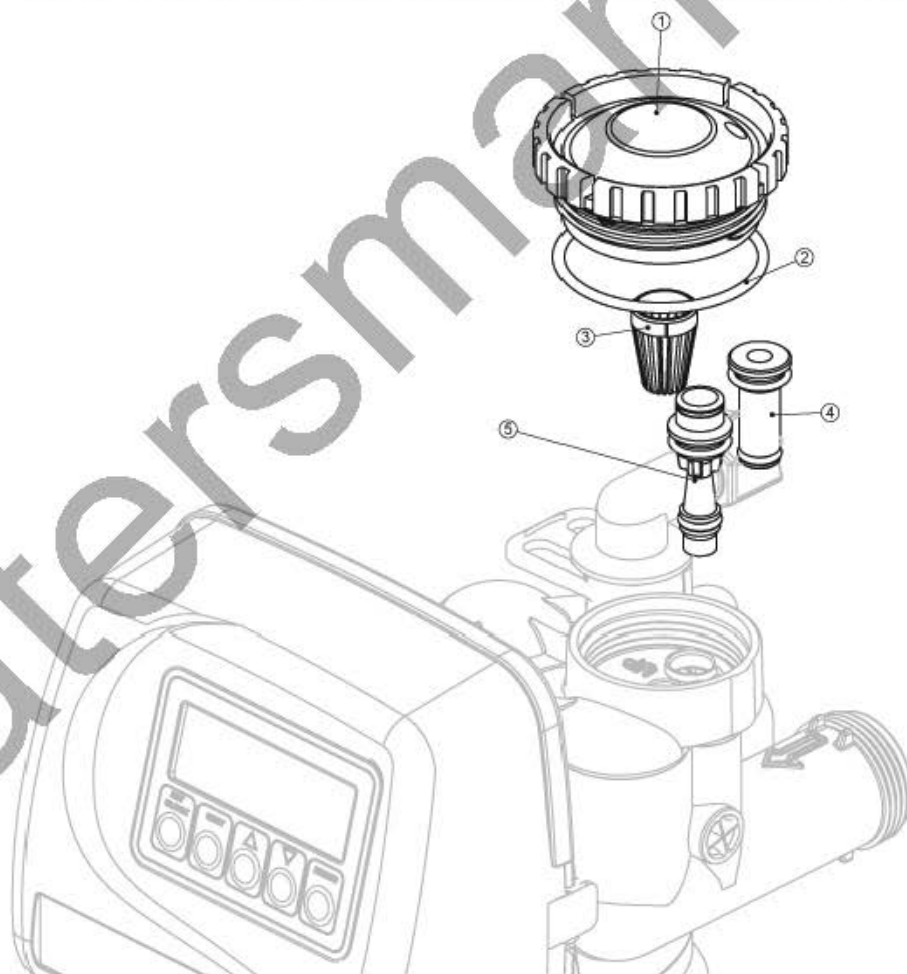


Крышка инжектора, Сетка инжектора, Инжектор, Заглушка инжектора и Уплотнительное кольцо

№ п.п.	Код	Описание	Кол-во
1		Крышка инжектора	1
2		Уплотнительное кольцо 135	1
3		Сетка инжектора	1
4		Инжектор Z, заглушка, группа	1
5	V3010-1A	Инжектор A, черный, группа	1
	V3010-1B	Инжектор B, коричневый, группа	
	V3010-1C	Инжектор C, фиолетовый, группа	
	V3010-1D	Инжектор D, красный, группа	
	V3010-1E	Инжектор E, белый, группа	
	V3010-1F	Инжектор F, синий, группа	
	V3010-1G	Инжектор G, желтый, группа	
	V3010-1H	Инжектор H, зеленый, группа	
	V3010-1I	Инжектор I, оранжевый, группа	
	V3010-1J	Инжектор J, светло-синий, группа	
	V3010-1K	Инжектор K, светло-зеленый, группа	
Не показан	V3170	Уплотнительное кольцо 011	*
Не показан	V3171	Уплотнительное кольцо 013	*

* И Инжектор и Заглушка инжектора идут в комплекте с двумя уплотнительными кольцами: 011 (нижним) и 013 (верхним).

Примечание: В безреагентных фильтрах в оба отверстия устанавливаются Заглушки инжектора.

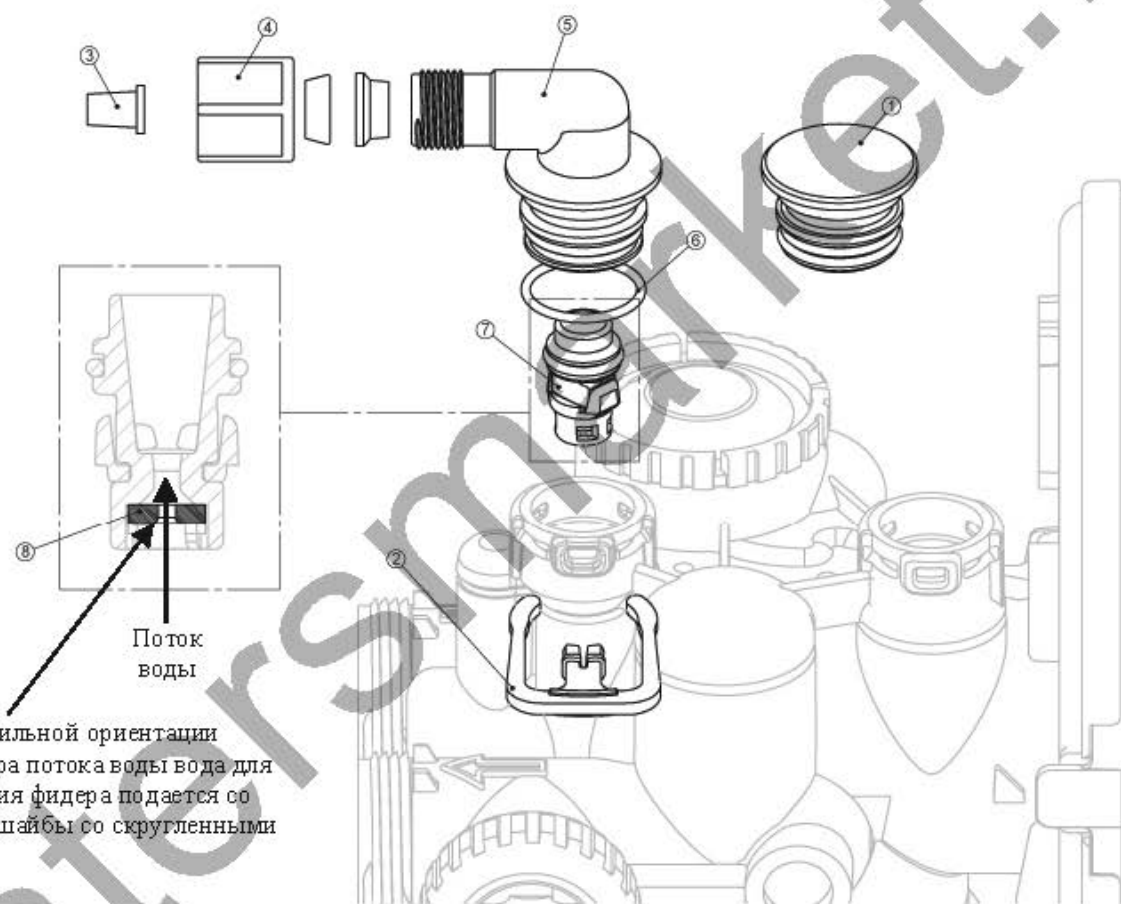


Регулятор потока заполнения фидера (группа) и заглушка

№ п.п.	Код	Описание	Кол-во
1	V3195-01	Заглушка регулятора потока заполнения	**
2	H4615	Скоба, фиксирующая	1
3	JCP-P-6	Вставка из 3/8" пластмассовой трубки	1
4	JCPG-6PBLK	Гайка 3/8"	1
5	H4613	Крышка с уголком 3/8"	1
6	V3163	Уплотнительное кольцо 019	1
7	V3165-01*	Фиксатор регулятора потока заполнения (группа)	1
8	V3182	Регулятор потока заполнения фидера	1
Не показан	H4650	Уголок 1/2" с гайкой и вставкой	Опция

* В Состав группы входит Регулятор потока заполнения.

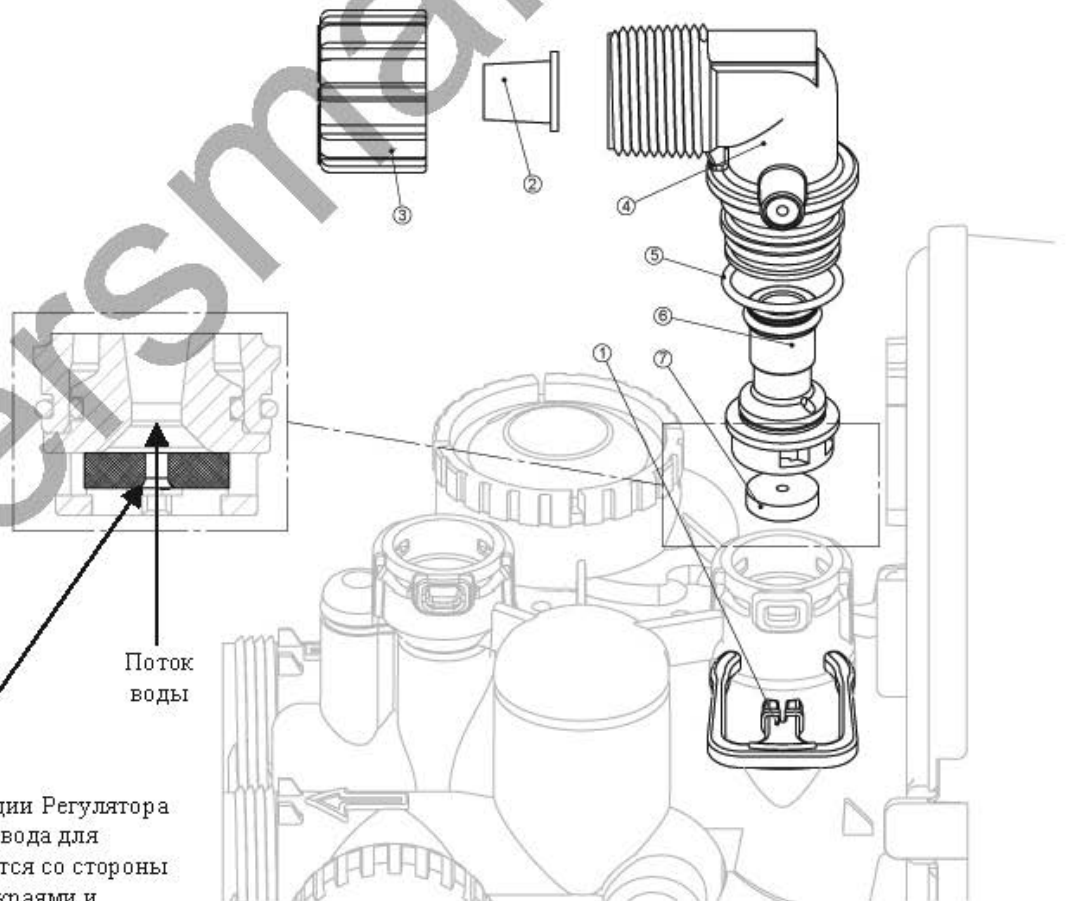
** Этот элемент необходим только для безреагентных фильтров.



Дренажная линия – ¾"

№ п.п.	Код	Описание	Кол-во
1	H4615	Скоба, фиксирующая	1
2	PKP10TS8-BULK	Вставка из ¾" пластмассовой трубки	Опция
3	V3192	Гайка от уголка ¾"	Опция
4	V3158-01	Уголок ¾", папа	1
5	V3163	Уплотнительное кольцо 019	1
6	V3159-01	Фиксатор Регулятора потока дренажной линии	1
7	V3162-007	Регулятор потока дренажной линии: 0.7 gpm (2.6 л/мин)	Используется один ¾" регулятор потока дренажной линии
	V3162-010	Регулятор потока дренажной линии: 1.0 gpm (3.8 л/мин)	
	V3162-013	Регулятор потока дренажной линии: 1.3 gpm (4.9 л/мин)	
	V3162-017	Регулятор потока дренажной линии: 1.7 gpm (6.4 л/мин)	
	V3162-022	Регулятор потока дренажной линии: 2.2 gpm (8.3 л/мин)	
	V3162-027	Регулятор потока дренажной линии: 2.7 gpm (10.2 л/мин)	
	V3162-032	Регулятор потока дренажной линии: 3.2 gpm (12.1 л/мин)	
	V3162-042	Регулятор потока дренажной линии: 4.2 gpm (15.9 л/мин)	
	V3162-053	Регулятор потока дренажной линии: 5.3 gpm (20.1 л/мин)	
	V3162-065	Регулятор потока дренажной линии: 6.5 gpm (24.6 л/мин)	
	V3162-075	Регулятор потока дренажной линии: 7.5 gpm (28.4 л/мин)	
	V3162-090	Регулятор потока дренажной линии: 9.0 gpm (34.1 л/мин)	
	V3162-100	Регулятор потока дренажной линии: 10 gpm (37.8 л/мин)	

Клапаны транспортируются без Регулятора потока дренажной линии; установите его перед началом использования системы. Клапаны транспортируются без гайки ¾" уголка и ¾" вставки (используются только с пластмассовыми трубками).

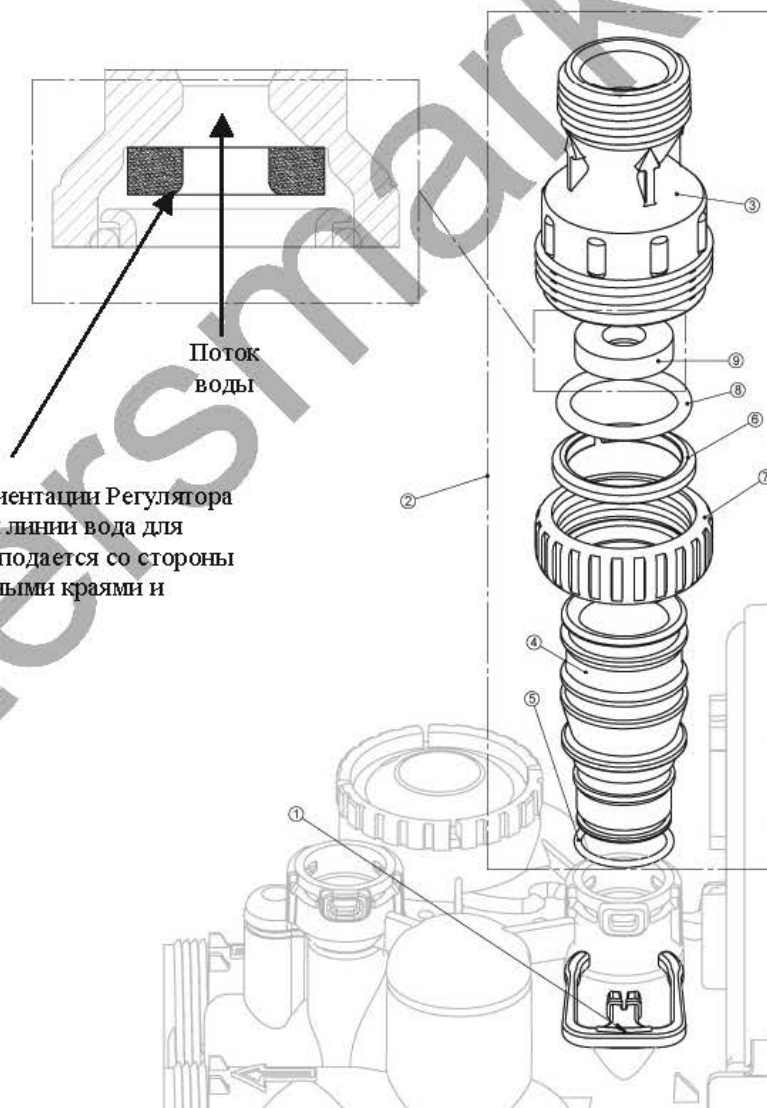


При правильной ориентации Регулятора потока дренажной линии вода для заполнения фидера подается со стороны шайбы со скругленными краями и маркировкой.

Дренажная линия - 1"

№ п.п.	Код	Описание	Кол-во
1	H4615	Скоба, фиксирующая	1
2	V3008-02	Регулятор потока в дренажной линии, прямой (в сборе)	1
3*	V3166	Регулятор потока в дренажной линии, корпус	1
4*	V3167	Регулятор потока в дренажной линии, адаптер	1
5*	V3163	Уплотнительное кольцо 019	1
6*	V3150	Разрывное кольцо	1
7*	V3151	Гайка 1"	1
8*	V3105	Уплотнительное кольцо 215	1
	V3190-090	Регулятор потока дренажной линии: 9.0 gpm (34.1 л/мин)	Используется один 1" регулятор потока дренажной линии
	V3190-100	Регулятор потока дренажной линии: 10 gpm (37.8 л/мин)	
	V3190-110	Регулятор потока дренажной линии: 11 gpm (41.6 л/мин)	
	V3190-130	Регулятор потока дренажной линии: 13 gpm (49.2 л/мин)	
	V3190-150	Регулятор потока дренажной линии: 15 gpm (56.8 л/мин)	
	V3190-170	Регулятор потока дренажной линии: 17 gpm (64.3 л/мин)	
	V3190-200	Регулятор потока дренажной линии: 20 gpm (75.7 л/мин)	
	V3190-250	Регулятор потока дренажной линии: 25 gpm (94.6 л/мин)	

* Можно заказать в группе - V3008-02.

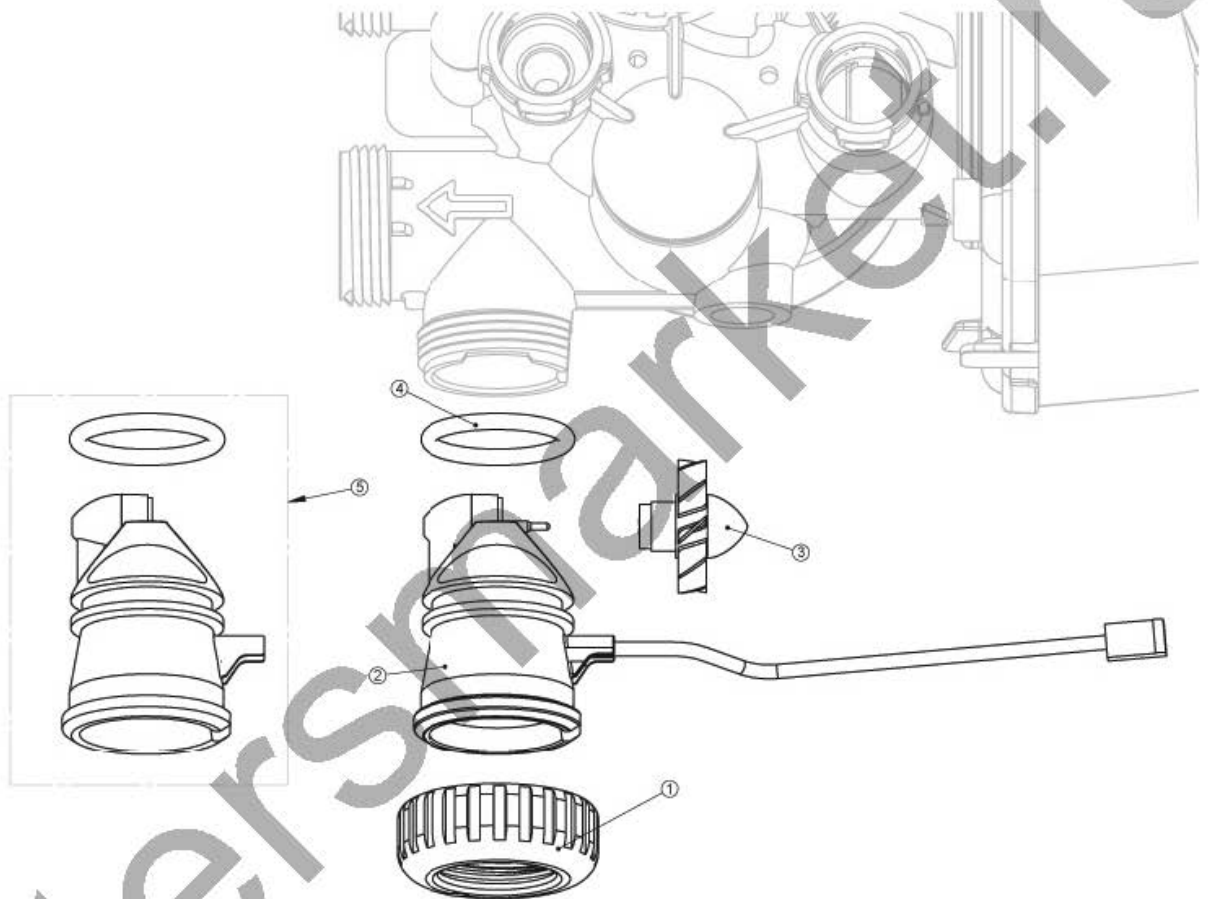


При правильной ориентации Регулятора потока в дренажной линии вода для заполнения фидера подается со стороны шайбы со скругленными краями и маркировкой.

Счетчик воды и заглушка

№ п.п.	Код	Описание	Кол-во
1	V3151	Гайка 1"	1
2	V3003*	Счетчик воды (группа)	1
3	V3118-01	Турбина (группа)	1
4	V3105	Уплотнительное кольцо 215	1
5	V3003-01	Заглушка счетчика воды	1

В состав элемента с кодом V3003 входят V3118-01 и V3105.

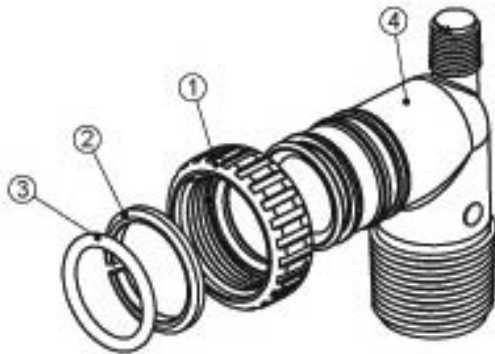


Монтажные фитинги

Код: V3007

Описание: 1" МНРТ Уголок, ПВХ, фитинг, внеш. резьба

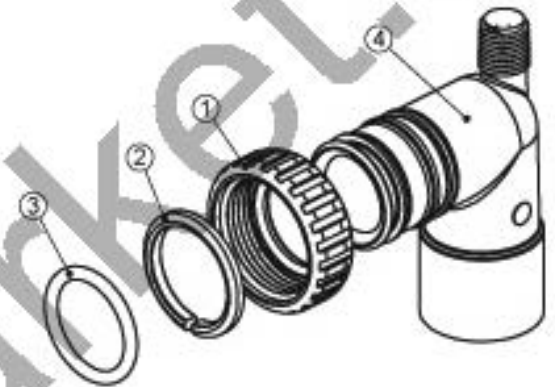
№ п.п.	Код	Описание	Кол-во
1	V3151	Гайка 1"	2
2	V3150	Разрывное кольцо	2
3	V3105	Уплотнительное кольцо 215	2
4	V3149	1" МНРТ Уголок, ПВХ, фитинг, внеш. резьба	2



Код: V3007-01

Описание: 3/4" фитинг и 1" ПВХ Уголок

№ п.п.	Код	Описание	Кол-во
1	V3151	Гайка 1"	2
2	V3150	Разрывное кольцо	2
3	V3105	Уплотнительное кольцо 215	2
4	V3189	3/4" фитинг и 1" ПВХ Уголок (группа)	2



Код: V3007-02

Описание: 1" фитинг, латунь

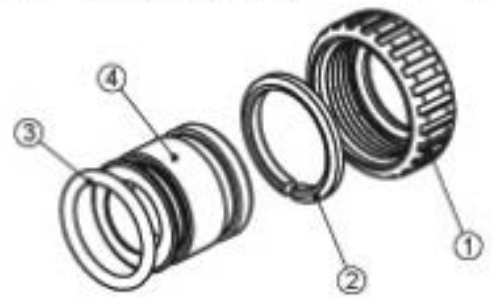
№ п.п.	Код	Описание	Кол-во
1	V3151	Гайка 1"	2
2	V3150	Разрывное кольцо	2
3	V3105	Уплотнительное кольцо 215	2
4	V3188	1" фитинг, латунь	2



Код: V3007-02

Описание: 3/4" фитинг, латунь

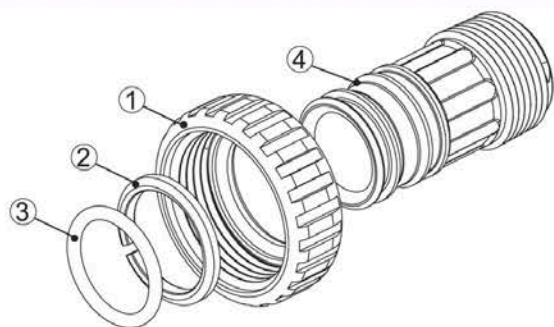
№ п.п.	Код	Описание	Кол-во
1	V3151	Гайка 1"	2
2	V3150	Разрывное кольцо	2
3	V3105	Уплотнительное кольцо 215	2
4	V3188-01	3/4" фитинг, латунь	2



Код:V3007-04

Описание: 1"MNPT, ПВХ, фитинг, внеш. резьба

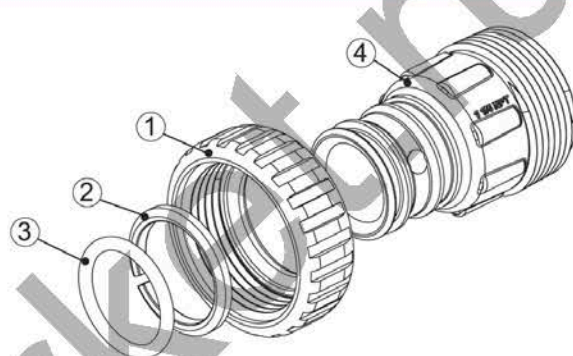
№ п.п.	Код	Описание	Кол-во
1	V3151	Гайка 1"	2
2	V3150	Разрывное кольцо	2
3	V3105	Уплотнительное кольцо 215	2
4	V3164	1"MNPT, ПВХ, фитинг, внеш. резьба	2



Код:V3007-05

Описание: 1¼"MNPT, ПВХ, фитинг, внеш. резьба

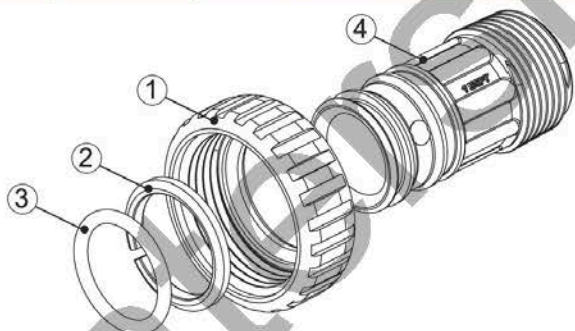
№ п.п.	Код	Описание	Кол-во
1	V3151	Гайка 1"	2
2	V3150	Разрывное кольцо	2
3	V3105	Уплотнительное кольцо 215	2
4	V3317	1¼"MNPT, ПВХ, фитинг, внеш. резьба	2



Код:V3007-06

Описание: 1"BSPT, ПВХ, фитинг, внеш. резьба

№ п.п.	Код	Описание	Кол-во
1	V3151	Гайка 1"	2
2	V3150	Разрывное кольцо	2
3	V3105	Уплотнительное кольцо 215	2
4	V3316	1"BSPT, ПВХ, фитинг, внеш. резьба	2



Клапан байпаса

№ п.п.	Код	Описание	Кол-во
1	V3151	Гайка 1"	2
2	V3150	Разрывное кольцо	2
3	V3105	Уплотнительное кольцо 215	2
4	V3145	1" клапан байпаса, ротор/конус	2
5	V3146	Клапан байпаса, крышка	2
6	V3147	Клапан байпаса, ручка	2
7	V3148	Клапан байпаса, фиксатор уплотнительного кольца	2
8	V3152	Уплотнительное кольцо 135	2
9	V3155	Уплотнительное кольцо 112	2
10	V3156	Уплотнительное кольцо 214	2
Не показан	V3191-01	Вертикальный адаптер клапана байпаса (группа)	2
	V3151	Гайка 1"	2
	V3150	Разрывное кольцо	2
	V3105	Уплотнительное кольцо 215	2

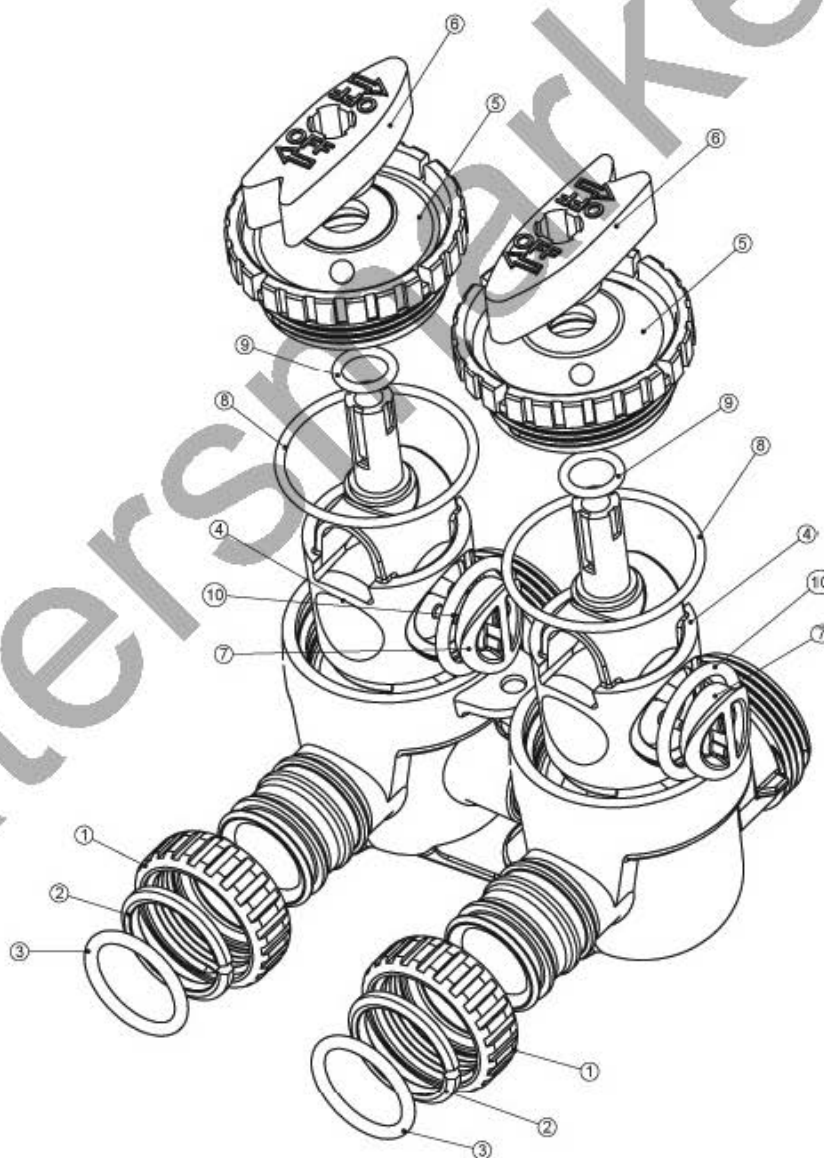
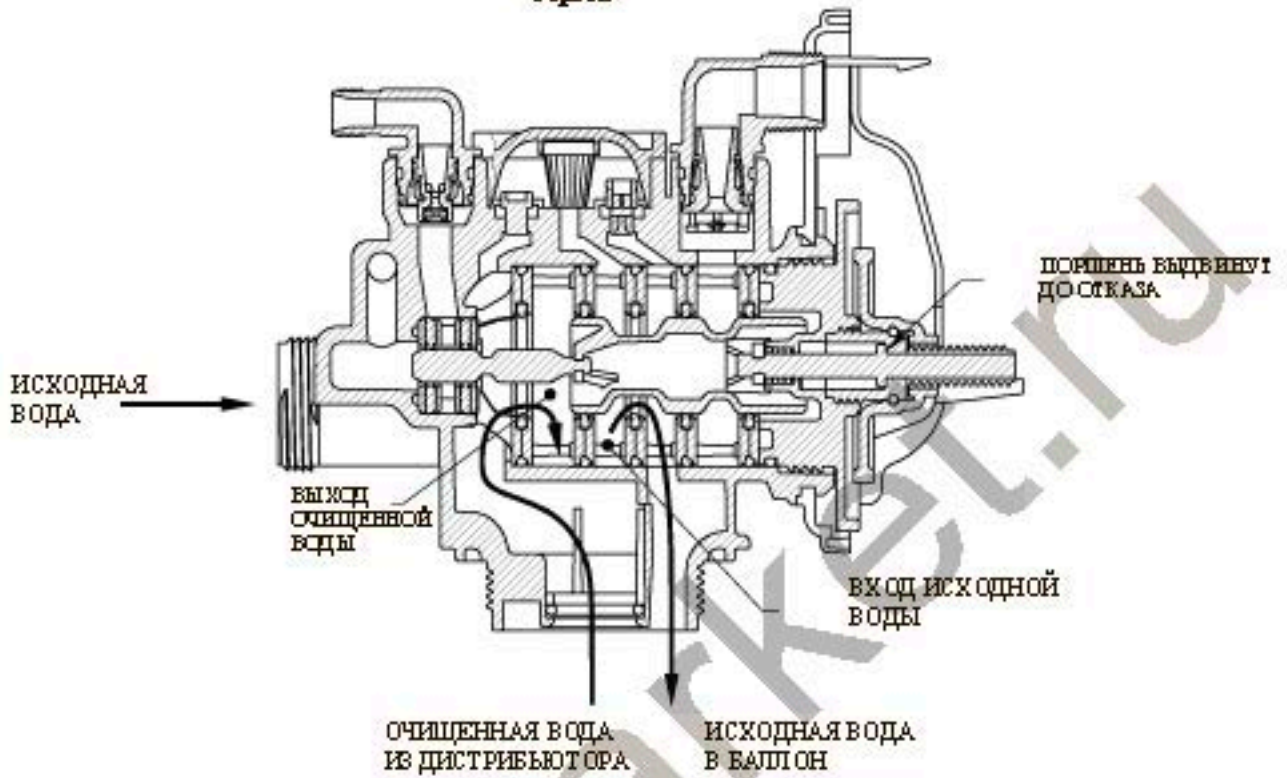


Диаграмма потоков в разрезе...
Сервис



Обратная промывка

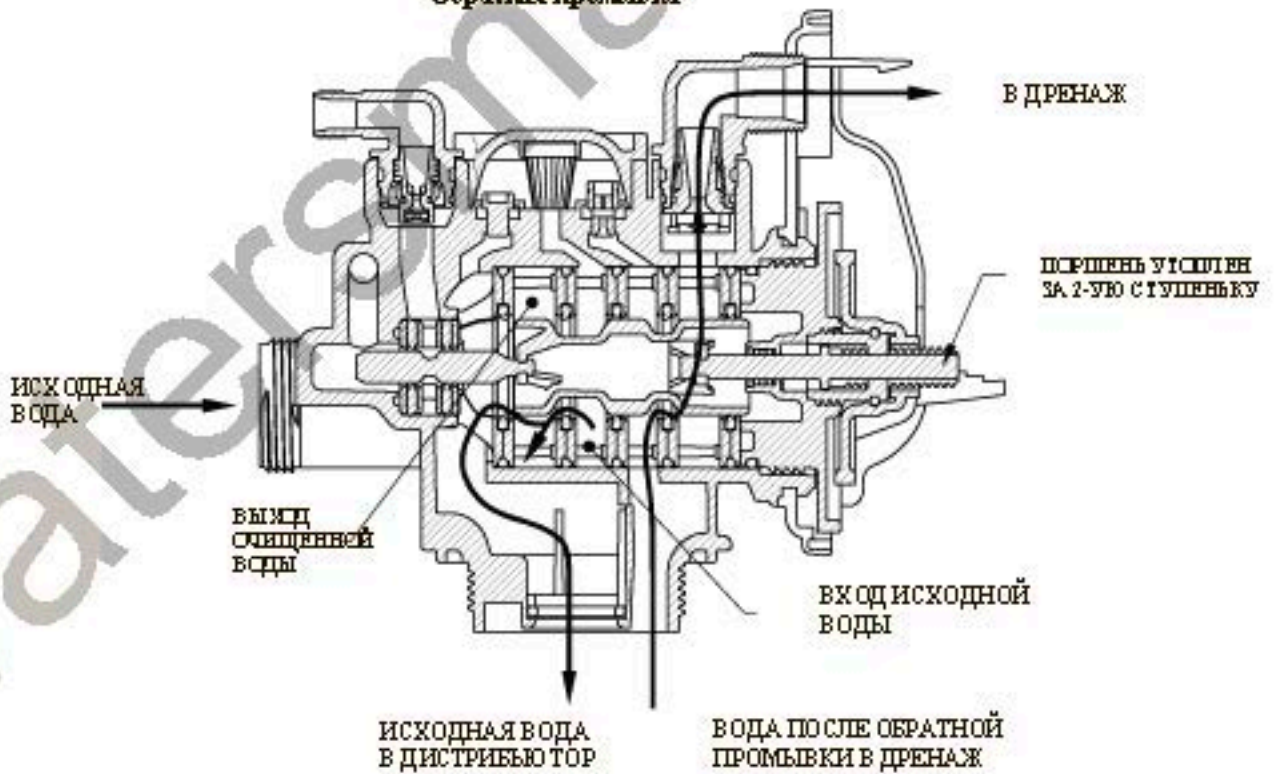


Рисунок 2
Диаграмма потоков в режиме...
Регенерации "сверху вниз"

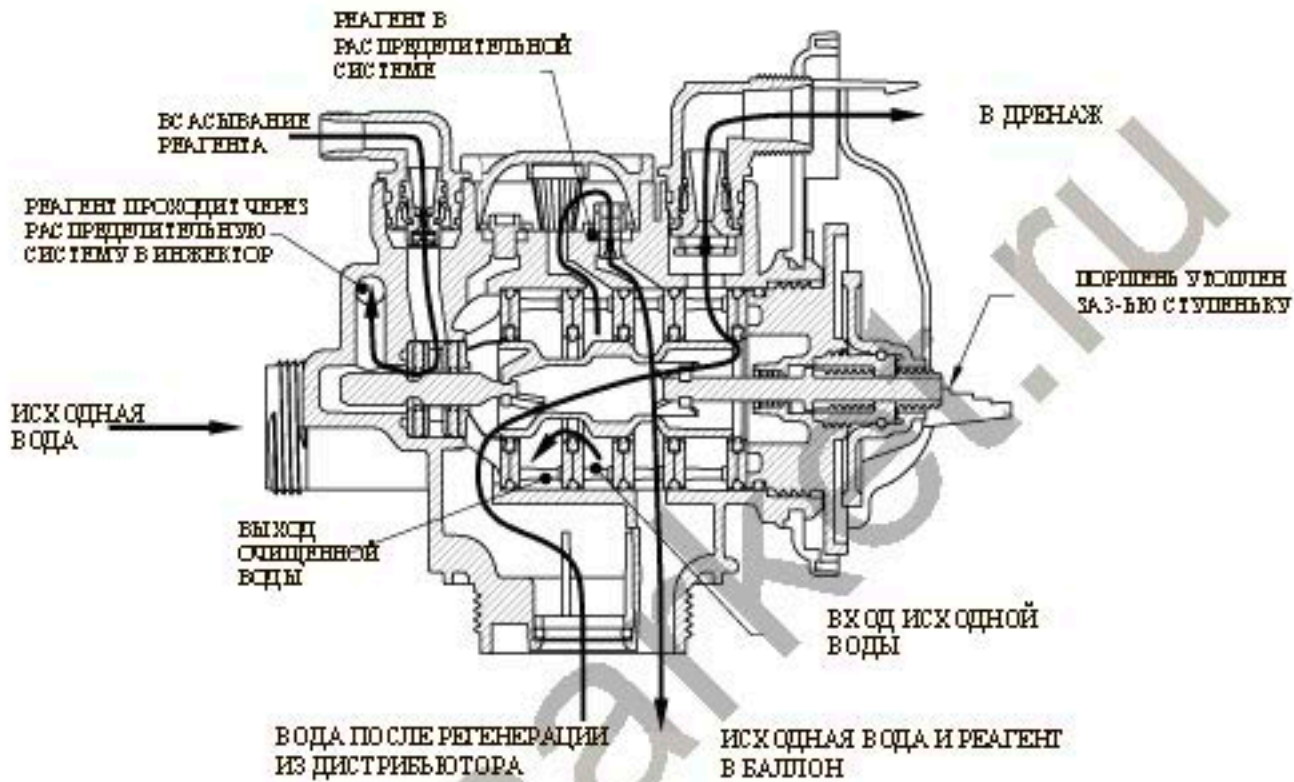
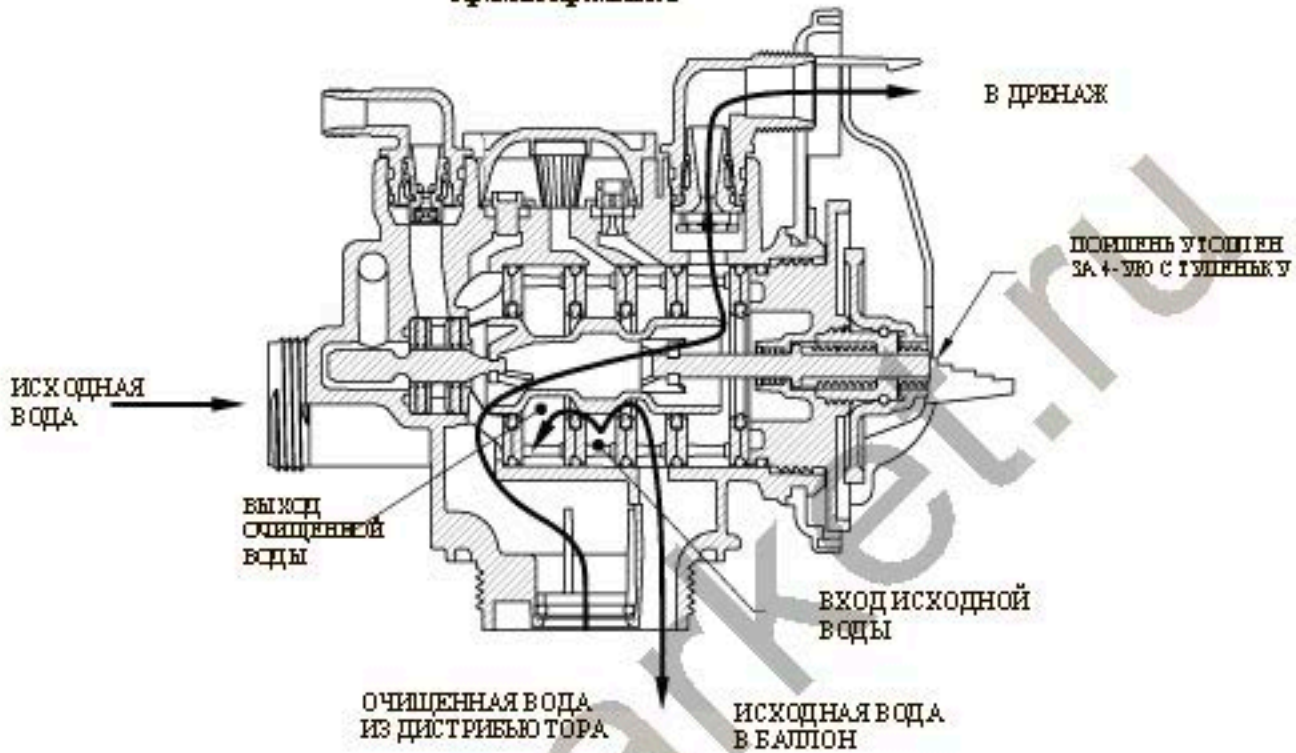


Рисунок 3
 Диаграмма потоков в режиме...
 Прямая промывка



3 заполнение фильтра

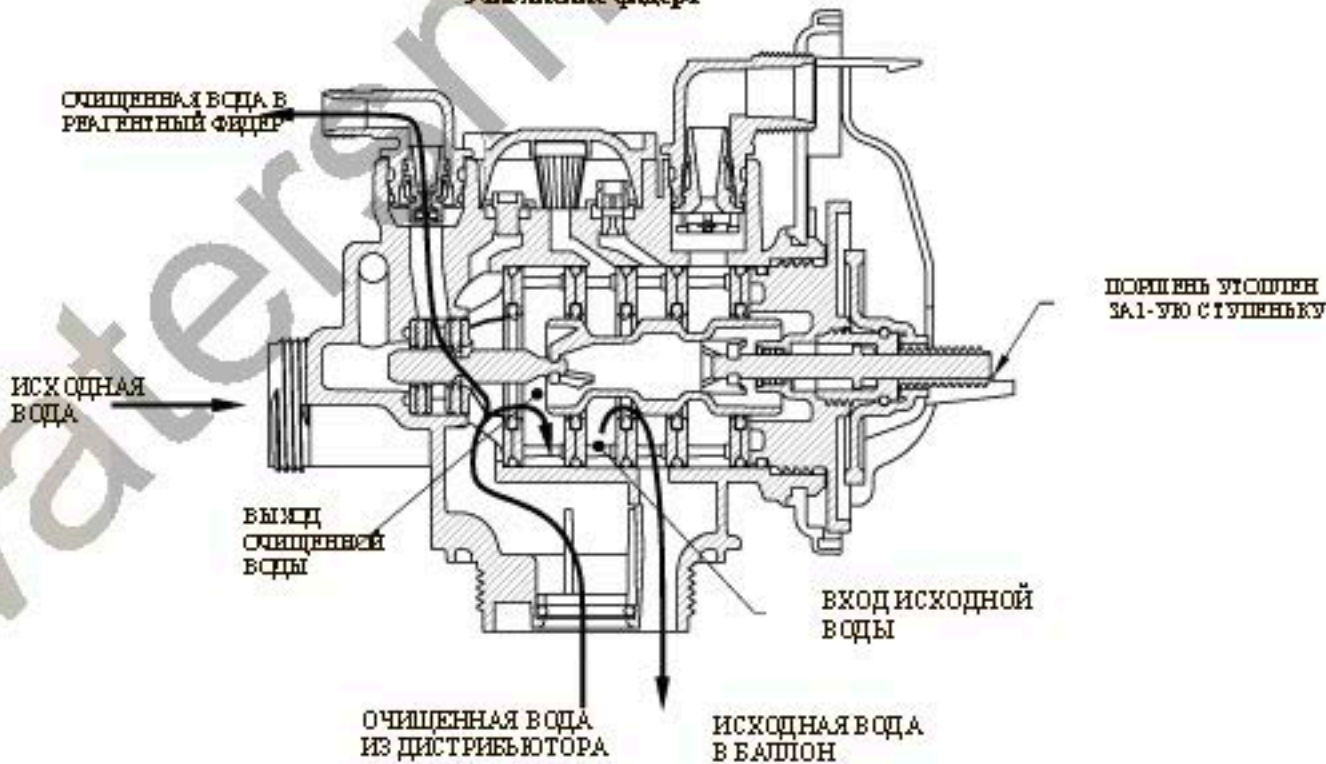
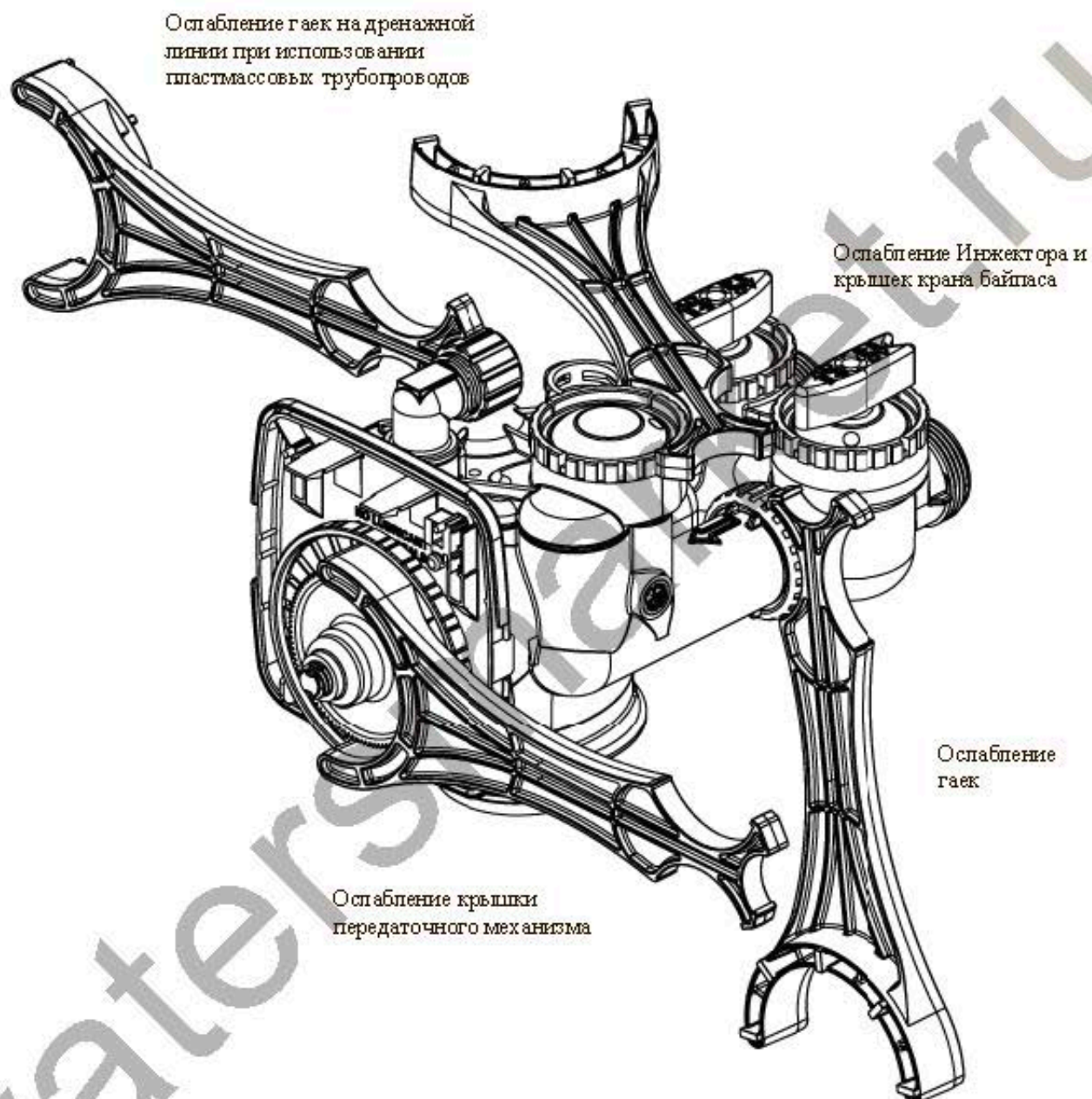


Рисунок 4

WS1 Гаечный ключ (Код V3193)

Хотя для сборки и разборки управляющего клапана не требуется никаких инструментов, можно приобрести гаечный ключ WS1, показанный в различных положениях на клапане, для упрощения сборки и разборки управляющего клапана.



Инструкции по техническому обслуживанию

Передаточный механизм

Снимите крышку клапана для доступа к передаточному механизму.

Отсоедините штекер блока питания (черный провод) от печатной платы до отсоединения разъемов проводов от двигателя или счетчика воды. Разъем провода двигателя подсоединяется к 2-х жильному гнезду, расположенному с левой стороны печатной платы. Штекер блока питания присоединяется к 4-х жильному гнезду. 4-х жильное гнездо располагается между 2-х и 3-х жильными гнездами. Разъем провода счетчика воды (серый провод) присоединяется к 3-х жильному разъему, расположенному с правой стороны печатной платы.

Печатную плату можно вынуть отдельно из кронштейна передаточного механизма, но это не рекомендуется. Не пытайтесь вынуть панель дисплея из печатной платы. Держите плату по краям. Для того, чтобы вынуть печатную плату из кронштейна передаточного механизма, отсоедините от платы штекер блока питания и разъемы от проводов двигателя и счетчика воды. Приподнимите защелку по направлению к крышке кронштейна передаточного механизма, оттягивая ее в тоже время от печатной платы. У кронштейна передаточного механизма есть два штырька, которые соответствуют двум отверстиям в нижней части печатной платы. Как только печатная плата отклонится на угол порядка 45° относительно кронштейна, ее можно вынуть из этих штырьков. Для того, чтобы установить печатную плату на место, расположите печатную плату таким образом, чтобы отверстия в ее нижней части располагались напротив пластиковых штырьков кронштейна. Надавливайте на плату по направлению к клапану до тех пор, пока она не зафиксируется защелкой, проденьте провода от блока питания, двигателя и счетчика воды в держатели и подсоедините штекеры двигателя, блока питания и счетчика воды.

Кронштейн передаточного механизма следует вынуть для обеспечения доступа к крышке передаточного механизма (в сборе) и поршня или крышки передаточных шестеренок. Для того, чтобы вынуть передаточный механизм, нет необходимости вынимать печатную плату; в первую очередь отсоедините штекер блока питания и разъем двигателя. Выньте провода из держателей. Кронштейн передаточного механизма удерживается на месте при помощи двух выступов сверху на крышке. Одновременно приподнимите два выступа и, осторожно освободив верхнюю часть кронштейна, потяните на себя. В нижней части кронштейна есть два паза, с помощью которых кронштейн фиксируется в крышке. Для того, чтобы вынуть кронштейн из крышки, приподнимите его вверх и от себя.

Для того, чтобы установить кронштейн передаточного механизма на место, установите нижнюю часть кронштейна так, чтобы пазы кронштейна соединились с крышкой. Затем надавите на верхнюю часть кронштейна по направлению к двум фиксаторам. Допускается слегка приподнимать кронштейн для того, чтобы установить стержень поршня в отверстие в кронштейне. Продолжайте слегка надавливать сверху на кронштейн; при этом наклоняйте его влево, надавливая на верхний левый угол. Это поможет совместить шестеренки с крышкой передаточного механизма. Кронштейн установлен правильно, когда он фиксируется защелками, расположенными в крышке. Если для фиксации приходится прилагать значительные усилия, то, возможно, что: пазы в кронштейне не до конца утоплены, стержень поршня не установлен в отверстие, провода зажаты между кронштейном и крышкой или шестеренка не соединилась с крышкой передаточного механизма.

Для проверки шестеренок необходимо снять крышку передаточных шестеренок, которая удерживается на месте тремя зажимами. Самый большой зажим всегда ориентирован к нижней части кронштейна передаточного механизма. Перед тем, как снимать крышку передаточных шестеренок, выньте кронштейн из крышки клапана. Крышку передаточных шестеренок можно снимать, не вынимая двигатель или печатную плату. Одновременно освободите большой зажим и зажим с левой стороны крышки для передаточных шестеренок, который располагается позади печатной платы. Остальные пальцы держите за крышкой передаточных шестеренок для того, чтобы шестеренки не упали на землю.

Замените сломанные или поврежденные шестеренки. Не смазывайте никакие шестеренки. Избегайте попадания любых инородных веществ на отражающую поверхность шестеренок, т.к. грязь или масла могут создавать помехи счетчику импульсов.

Крышка передаточных шестеренок устанавливается только одним способом, когда большой зажим ориентирован к низу. Крышка передаточных шестеренок легко устанавливается на место, если все три зажима располагаются снаружи диска шестеренки.

Если нужно снять двигатель, не нужно вынимать кронштейн передаточного механизма. Для того, чтобы снять двигатель, отключите питание и отсоедините штекер провода двигателя от печатной платы. Затем отодвиньте влево и держите пружинный хомут. Поверните двигатель по крайней мере на ¼ оборота в любую сторону, после этого осторожно отсоедините провода двигателя и выньте двигатель. Если вынимать двигатель без вращения, то можно выдернуть провода из двигателя.

При необходимости замените двигатель. Не смазывайте двигатель или шестеренки. При установке двигателя осторожно поворачивайте его для того, чтобы шестеренка двигателя совместить с передаточными шестеренками под крышкой передаточных шестеренок и маленький пластмассовый выступ вошел в паз на корпусе двигателя. Подсоедините разъем провода двигателя к 2-х жильному гнезду, расположенному с левой стороны печатной платы. Если при установке двигателя шестеренки совмещаются с трудом, приподнимите и слегка поверните двигатель, прежде чем переустанавливать его.

Снимите крышку управляющего клапана.

После завершения любого сервисного обслуживания клапана, нажмите и удерживайте в течение 3 секунд кнопки «NEXT» и «REGEN» или отсоедините и присоедините обратно штекер блока питания (черный провод). Это сбросит ряд параметров клапана и переведет поршень в положение Сервис. На дисплее высветятся все возможные надписи, а после этого – версия программного обеспечения (например, 154) и затем переведет клапан в положение Сервис.

Крышка передаточного механизма, главный поршень и регенерационный поршень

Для доступа к крышке передаточного механизма нужно вынуть передаточный механизм (в сборе); для доступа к поршню (поршням) нужно снять крышку передаточного механизма (в сборе). Крышка передаточного механизма (в сборе) вкручивается в корпус управляющего клапана и уплотняется уплотнительным кольцом. Для того, чтобы вынуть крышку передаточного механизма (в сборе), используйте специальный пластмассовый гаечный ключ или вставьте плоскую отвертку в один из пазов, расположенных по 2" кругу на верхушке крышки передаточного механизма таким образом, чтобы отвертка совпала с пазами на внутренней стороне передаточного механизма, расположенными по 2" кругу вокруг отверстия для поршня (см. рисунок 5). Эти пазы можно увидеть через отверстия в крышке. Для поворота крышки передаточного механизма (в сборе) против часовой стрелки используйте отвертку в качестве рычага. Как только соединение ослабнет, открутите крышку вручную и вытяните прямо на себя.

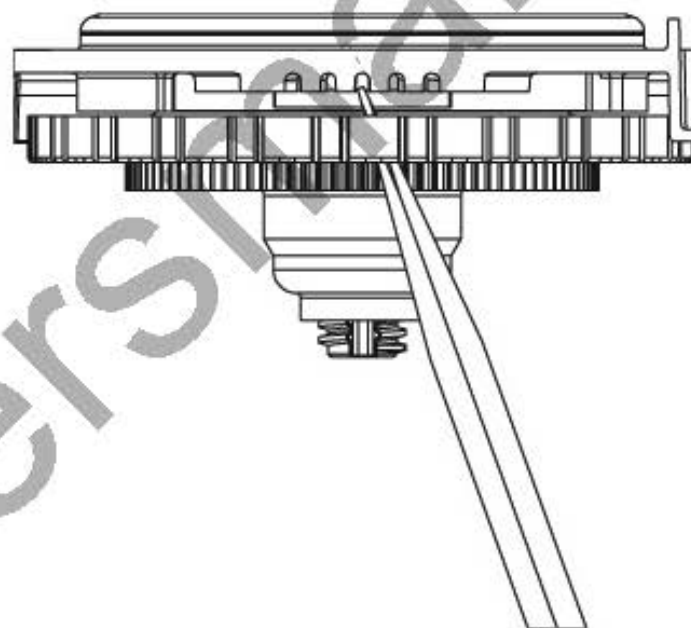


Рисунок 5

В состав группы Крышка передаточного механизма входят крышка передаточного механизма, главная шестеренка, шпонка крышки передаточного механизма, стержня поршня и др. различных частей, которые не следует разбирать на месте. Единственная заменяемая часть в этой группе – уплотнительное кольцо. К крышке передаточного механизма (в сборе) присоединяются главный поршень (для потока "сверху вниз" или "снизу вверх") и поршень регенерации, если используется реагент.

Поршень регенерации (маленький поршень позади главного поршня) вынимается из главного поршня, отсоединяется от соответствующего зажима. Для того, чтобы вынуть главный поршень, полностью вытяните стержень поршня и затем отсоединить главный поршень от соответствующего зажима, нажимая на сторону с числом. При необходимости главный поршень и поршень регенерации можно химически промыть в растворе бисульфита натрия или уксусной кислоты или заменить.

Подсоедините обратно главный поршень к крышке передаточного механизма; при необходимости присоедините поршень регенерации к главному поршню. Не смазывайте стержень поршня, главный поршень или поршень регенерации: смазывающие материалы неблагоприятно влияют на красные или прозрачные уплотнительные кольца. Вставьте крышку передаточного механизма (в сборе) и поршень в распределитель потока (в сборе) и вручную уплотните крышку передаточного механизма. Продолжайте уплотнять крышку, используя отвертку в качестве храповика, до тех пор, пока черное уплотнительное кольцо распределителя потоков перестанет быть видимым через дренажный порт. Чрезмерное усилие может повредить пазы, отпрессованные в передаточном механизме. Убедитесь, что главная шестеренка все еще поворачивается. Строго определенное положение поршня не важно, поскольку главная шестеренка свободно вращается.

Подсоедините передаточный механизм обратно к управляющему клапану и подсоедините все заглушки.

После завершения любого сервисного обслуживания клапана, нажмите и удерживайте в течение 3 секунд кнопки «NEXT» и «REGEN» или отсоедините и присоедините обратно штекер блока питания (черный провод). Это сбросит ряд параметров клапана и переведет поршень в положение Сервис. На дисплее высветятся все возможные надписи, а после этого – версия программного обеспечения (например, 154) и затем переведет клапан в положение Сервис.

Распределитель потоков

Для доступа к распределителю потока (в сборе) выньте передаточный механизм (в сборе), крышку передаточного механизма (в сборе) и поршень. Распределитель потока (в сборе) можно легко вынуть без применения инструментов при помощи большого и указательного пальцев. Проверьте черное уплотнительное кольцо и красное или прозрачное уплотняющее кольцо на износ или повреждения; при необходимости замените всю группу распределителя потока. Распределители потока (в сборе) прошли 100% заводской контроль для проверки правильной ориентации однопроходного уплотнения. Не разбирайте распределитель потока.

Распределитель потока (в сборе) можно химически очищать (разбавленными растворами бисульфита натрия или уксусной кислоты) или протирать мягкой тряпкой.

Распределитель потока (в сборе) можно установить в отверстие в управляющем клапане руками; поскольку распределитель потока (в сборе) можно сжимать, проще использовать тупые предметы (диаметром от 5/8" до 1-1/8") для его установки. Распределитель потока (в сборе) установлен правильно, если выступают по крайней мере четыре витка резьбы (приблизительно 5/8" / 14,7 мм). Не вставляйте распределитель потока с усилием; отверстие в управляющем клапане изнутри можно смазать силиконовой смазкой для облегчения установки всего распределителя. Не используйте силиконовые или др. смазывающие материалы для красных или прозрачных уплотнительных колец или поршня.

Соедините крышку передаточного механизма (в сборе), поршень (поршни) и передаточный механизм (в сборе).

После завершения любого сервисного обслуживания клапана, нажмите и удерживайте в течение 3 секунд кнопки «NEXT» и «REGEN» или отсоедините и присоедините обратно штекер блока питания (черный провод). Это сбросит ряд параметров клапана и переведет поршень в положение Сервис. На дисплее высветятся все возможные надписи, а после этого – версия программного обеспечения (например, 154) и затем переведет клапан в положение Сервис.

Крышка инжектора, сетка, заглушка инжектора и инжектор

Открутите и снимите крышку инжектора. Ослабьте крышку инжектора специальным гаечным ключом или плоскогубцами. К крышке инжектора присоединена сетка; отсоедините ее или прочистите, если сетка засорилась.

Заглушку и/или инжектор можно вынуть при помощи отвертки. Заглушку можно протирать. Если заглушка подтекает, замените ее. Инжектор состоит из горловины и сопла. Инжектор можно химически прочистить уксусной кислотой или бисульфатом натрия. Отверстия можно продуть воздухом. В обеих частях инжектора есть отверстия маленького диаметра, с помощью которых регулируется расход воды для гарантирования использования определенной концентрации реагента. Для прочистки инжектора, не следует использовать острые предметы, которые могут поцарапать пластик. Зарубки или увеличение диаметра отверстий могут изменять рабочие параметры инжектора.

Два отверстия отмечены надписями «DN» и «UP». Убедитесь, что ваш клапан укомплектован в соответствии с типом системы (см. нижеследующую таблицу).

Тип системы и клапана	Инжектор и/или заглушка	Главный поршень	Поршень регенерации	Распределитель потоков	Тело клапана
WS1EI фильтр-умягчитель или реагентный фильтр	Инжектор в отверстии с надписью «DN» и заглушка в отверстии с надписью «UP»	V3011	V3174	V3005	V3001 или V3001-02 (с краном подмеса)
WS1EI фильтр только с обратной промывкой	Заглушки в отверстиях с надписью «DN» и «UP»	V3011	нет	V3005	V3001 или V3001-02 (с краном подмеса)
WS1.25EI фильтр-умягчитель или реагентный фильтр	Инжектор в отверстии с надписью «DN» и заглушка в отверстии с надписью «UP»	V3407	V3174	V3430	V3020 или V3020-01 (с краном подмеса)
WS1.25EI фильтр только с обратной промывкой	Заглушки в отверстиях с надписью «DN» и «UP»	V3407	нет	V3430	V3020 или V3020-01 (с краном подмеса)

Хорошо установите заглушку(и) и/или инжекторы, установите на место сетку и вручную уплотните крышку инжектора.

Регулятор потока заполнения фидера или заглушка

Для того, чтобы прочистить или заменить регулятор потока заполнения, вытяните фиксирующую уголок скобу и затем вытяните регулятор потока прямо вверх. Вставьте на место фиксирующую уголок скобу, чтобы она не потерялась. Чтобы вынуть белый фиксатор регулятора потока, вращайте регулятор потока заполнения. Регулятор потока можно вынуть, выталкивая его вверх при помощи маленькой плоской отвертки, просовывая ее в боковые отверстия.

Химически прочистите регулятор потока заполнения или белый фиксатор регулятора потока, используя разбавленный раствор бисульфита натрия или уксусной кислоты; не используйте проволочную щетку. При необходимости замените регулятор потока, уплотняющее кольцо фиксатора регулятора потока или уплотнительное кольцо уголка.

Установите на место регулятор потока таким образом, чтобы скругленные края отверстия были видны в регуляторе потока. После этого установите белый фиксатор регулятора потока на место, вдавливая фиксатор в уголок до уплотнения кольцевого уплотнения. Выньте фиксирующую скобу, утопите вниз уголок и вставьте скобу.

Не используйте вазелин, масла или др. неприемлемые смазки для кольцевых уплотнений; для черных уплотнительных колец используйте силиконовую смазку.

Счетчик воды или Заглушка

Счетчик воды (в сборе) присоединяется к печатной плате проводами. Если необходимо заменить всю группу, снимите крышку управляющего клапана и отсоедините от печатной платы штекер блока питания и разъем провода счетчика воды. Отсоедините защелки от распределителя потока (в сборе) и отклоните его в сторону. Вытяните провод счетчика воды с боку от распределителя потоков и с внутренней стороны передаточного механизма. Для того, чтобы установить счетчик воды на место, проденьте провод счетчика воды за внутреннюю сторону передаточного механизма и с боку от распределителя потока. Подсоедините обратно передаточный механизм и разъем провода счетчика воды и штекер блока питания.

Если не видно провода счетчика воды, значит, установлена заглушка, а не счетчик воды.

Провод счетчика воды не нужно отсоединять от печатной платы, если проводится только проверка счетчика воды или он прочищается. Для того, чтобы отсоединить счетчик воды (в сборе), открутите крышку счетчика воды, расположенную с левой стороны управляющего клапана; при необходимости можно использовать плоскогубцы.

Если открутить гайку, то сверху счетчика воды видна щель. Проденьте в щель между управляющим клапаном и счетчиком воды плоскую отвертку и поверните ее. После того, как счетчик воды частично выйдет из клапана, его легко можно вынуть из корпуса. Как только счетчик воды вынули из корпуса управляющего клапана, осторожно вытяните руками турбину, чтобы отсоединить ее от вала.

Не используйте проволочную щетку для очистки. Протирайте чистой тряпкой или очищайте химически в разбавленных растворах бисульфита натрия или уксусной кислоты. Турбину можно погружать в химикаты, электронику – нет. Если турбина повреждена, поцарапана или подшипники изношены, замените турбину.

Не смазывайте вал турбины. Подшипники турбины – смазаны. Не используйте вазелин, масла или др. неприемлемые смазки для кольцевых уплотнений; для черных уплотнительных колец используйте силиконовую смазку.

Наденьте турбину на вал и установите счетчик воды в боковое отверстие. Уплотните гайку вручную; не используйте гаечный ключ для затягивания гайки.

Клапан байпаса

Рабочие элементы клапана байпаса – группа кранов, расположенных под крышками клапана байпаса. Перед началом работы с кранами, убедитесь, что система не находится под давлением. Поверните красные ручки в форме стрелок по направлению к центру клапана байпаса и обратно (по направлению стрелок) несколько раз, чтобы убедиться в том, что краны поворачиваются свободно.

Гайки и крышки разработаны для уплотнения и ослабления вручную; при необходимости можно использовать плоскогубцы для их ослабления. Не используйте трубный ключ для ослабления или затягивания гаек или крышек. Не используйте молоток для подсовывания отвертки в щели между болтами и/или крышкой.

Для доступа к крану открутите и снимите крышку; кран и ручка вынимаются одной деталью. Вынимать эту деталь будет намного проще, если ее тянуть на себя, вращая. Используются три уплотнительных кольца: под крышкой крана, на рукоятке крана и в сальнике крана. Замените истершиеся уплотнительные кольца. Прочистите кран. Установите кран на место.

При установке красных ручек в форме стрелок на место убедитесь, что:

1. Уплотнительные кольца на обоих кранах направлены вправо, если смотреть с лицевой стороны управляющего клапана, и ручки направлены в соответствии со стрелками на корпусе клапана; или
2. Указатели в виде стрелок направлены друг на друга в позиции Байпас.

Поскольку ручки можно полностью вытянуть, то их можно случайно установить наоборот (на 180° относительно их правильного положения). Для того, чтобы установить красные ручки правильно, держите ручки в том же направлении, что и стрелки на корпусе управляющего клапана, в то время как затягиваете крышки клапана байпаса.

После завершения любого сервисного обслуживания клапана, нажмите и удерживайте в течение 3 секунд кнопки «NEXT» и «REGEN» или отсоедините и присоедините обратно штекер блока питания (черный провод). Это сбросит ряд параметров клапана и переведет поршень в положение Сервис. На дисплее высветятся все возможные надписи, а после этого – версия программного обеспечения (например, 305) и затем переведет клапан в положение Сервис.

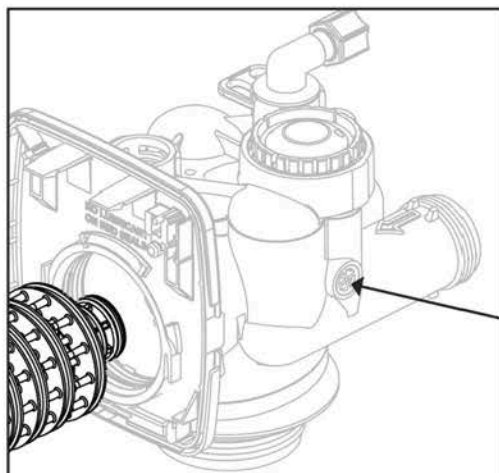
Неисправности

Неисправность	Возможная причина	Действия
1. На дисплее не выводится текущее время.	a. Отсоединен блок питания	a. Подсоедините блок питания
	b. Нет тока в розетке	b. Проверьте розетку или используйте др.
	c. Блок питания неисправен	c. Замените блок питания
	d. Печатная плата неисправна	d. Замените печатную плату
2. На дисплее выводится неправильное текущее время	a. Используется неисправная розетка	a. Подключите систему к др. розетке
	b. Отключение электричества	b. Переустановите текущее время
	c. Печатная плата неисправна	c. Замените печатную плату
3. На дисплее не выводится надпись "SOFTENING/FILTERING", в то время как клапан работает	a. Клапан байпаса установлен в положение Байпас	a. Переведите клапан байпаса в положение Сервис
	b. Отсоединен счетчик воды	b. Присоедините счетчик воды к печатной плате
	c. Заедает или не вращается турбина счетчика воды	c. Снимите счетчик воды и проверьте его на вращение и присутствие инородных частиц
	d. Счетчик воды неисправен	d. Замените счетчик воды
	e. Печатная плата неисправна	e. Замените печатную плату
4. Управляющий клапан проводит регенерацию в неправильное время суток	a. Отключение электричества	a. Переустановите текущее время
	b. Установлено неточное текущее время	b. Переустановите текущее время
	c. Установлено неправильное время начала регенерации	c. Установите правильное время начала регенерации
	d. Управляющий клапан настроен на немедленную регенерацию (установлен параметр «on 0»)	d. Проверьте параметр <i>Режим регенерации</i> в настройках клапана
	e. Управляющий клапан настроен на регенерацию по параметру «NORMAL + on 0»	e. Проверьте параметр <i>Режим регенерации</i> в настройках клапана
5. Управляющий клапан остановился во время Регенерации	a. Двигатель не работает	a. Замените двигатель
	b. Нет тока в розетке	b. Проверьте розетку или используйте др.
	c. Блок питания неисправен	c. Замените блок питания
	d. Печатная плата неисправна	d. Замените печатную плату
	e. Сломана передаточная шестеренка или крышка передаточного механизма	e. Замените шестеренку или крышку передаточного механизма (в сборе)
	f. Фиксатор поршня сломан	f. Замените крышку передаточного механизма (в сборе)
	g. Сломан главный поршень или поршень регенерации	g. Замените главный поршень или поршень регенерации
6. Управляющий клапан не проводит регенерацию автоматически после того, как нажали кнопку «REGEN»	a. Блок питания не подключен	a. Подсоедините блок питания
	b. Нет тока в розетке	b. Проверьте розетку или используйте др.
	c. Сломана передаточная шестеренка или крышка передаточного механизма	c. Замените шестеренку или крышку передаточного механизма (в сборе)
	d. Печатная плата неисправна	d. Замените печатную плату
7. Управляющий клапан не проводит регенерацию автоматически, но проводит после того, как нажали кнопку «REGEN»	a. Клапан байпаса переведен в положение Байпас	a. Переведите управляющий клапан в положение Сервис
	b. Провод счетчика воды не подсоединен	b. Подсоедините провод счетчика воды к печатной плате
	c. Заедает или не вращается турбина счетчика воды	c. Снимите счетчик воды и проверьте его на вращение и инородные частицы
	d. Счетчик воды неисправен	d. Замените счетчик воды
	e. Печатная плата неисправна	e. Замените печатную плату
	f. Ошибка в настройках управляющего клапана	f. Проверьте настройки клапана

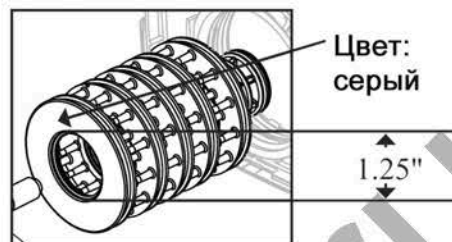
Неисправность	Возможная причина	Действия
8. На дисплее мерцает Текущее время	а. Электроэнергия отсутствовало более 2-х часов; штекер блока питания отсоединили, а затем подсоединили обратно к печатной плате, нажали одновременно кнопки «NEXT» и «REGEN» для перенастройки клапана	а. Переустановите текущее время
9. На дисплее поочередно появляются надпись «ERROR» (Ошибка) и код ошибки. Номер ошибки: 1001 – Невозможно определить начало регенерации 1002 – Внезапный сбой 1003 – Двигатель работает слишком долго для перехода на следующую стадию данного режима 1004 - Двигатель работает слишком долго для перевода поршня в режим Сервис Если выводится другой код ошибки, свяжитесь с производителем оборудования	а. Проводилось сервисное обслуживание клапана	а. Нажмите и удерживайте в течение 3 секунд кнопки «NEXT» и «REGEN» или отсоедините и присоедините обратно штекер блока питания (черный провод) для перенастройки клапана
	б. Инородное тело попало и застряло в корпусе клапана	б. Проверьте поршень и распределитель потока на наличие инородных тел
	с. Высоко расположенный распределитель потока давит на поршень	с. Замените поршень(и) и распределитель потока (в сборе)
	д. Главный поршень не находится в положении Сервис (не выдвинут до отказа)	д. Нажмите и удерживайте в течение 3 секунд кнопки «NEXT» и «REGEN» или отсоедините и присоедините обратно штекер блока питания (черный провод) для перенастройки клапана
	е. Двигатель установлен некорректно (нет сцепления с шестеренками), провода двигателя отсоединены или неисправны, двигатель поврежден	е. Проверьте двигатель и провода; при необходимости – замените
	ф. Рабочая сторона передаточной шестеренки грязная или повреждена, шестеренка отсутствует или повреждена	ф. Почистите или замените шестеренку
	г. Крышка передаточного механизма неправильно выровнена относительно задней крышки	г. Установите правильно крышку передаточного механизма
	h. Печатная плата повреждена или неисправна	h. Замените печатную плату
	i. Печатная плата неправильно установлена в кронштейн передаточного механизма	i. Убедитесь, что печатная плата установлена правильно в кронштейн передаточного механизма

Идентификация клапанов WS1EI и WS1.25EI

Клапан WS1

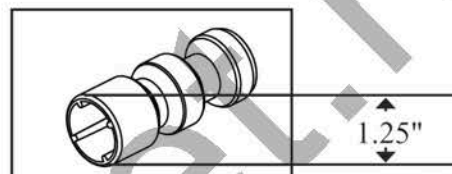


Черная
заглушка



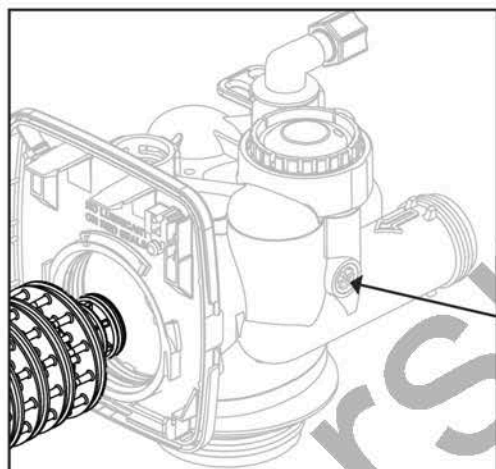
Цвет:
серый

1.25"

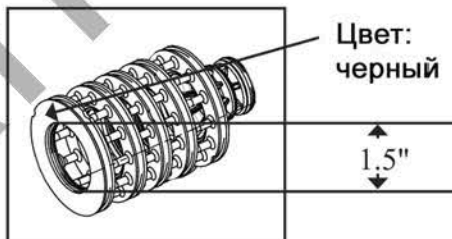


1.25"

Клапан WS1.25

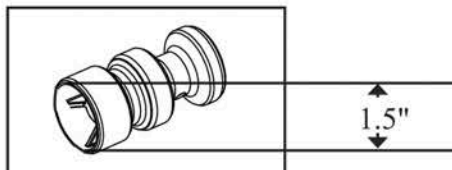


Серая
заглушка



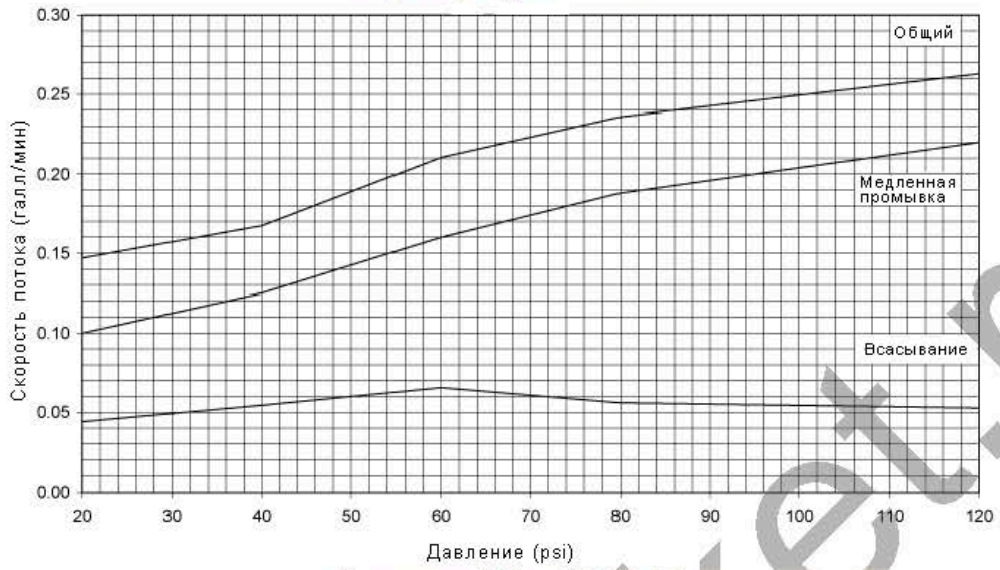
Цвет:
черный

1.5"

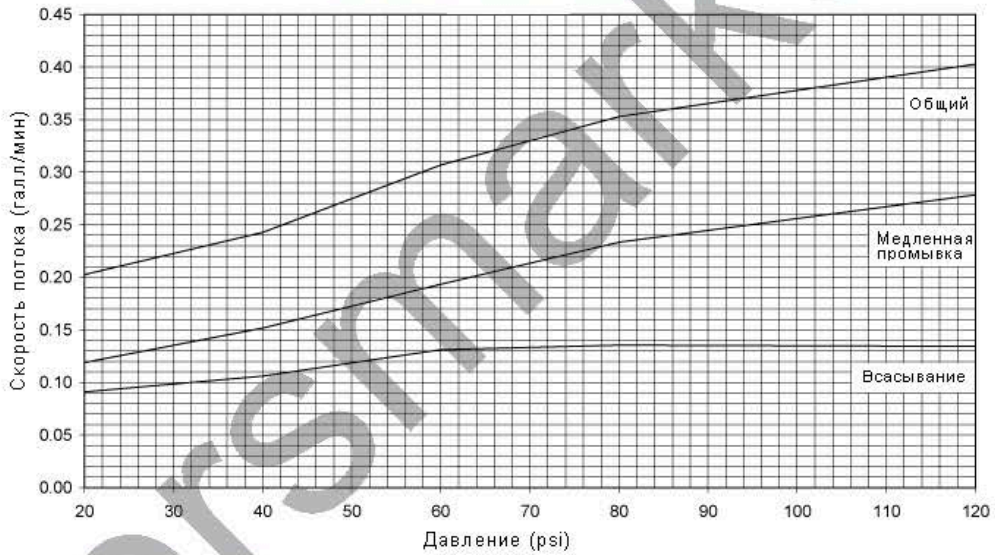


1.5"

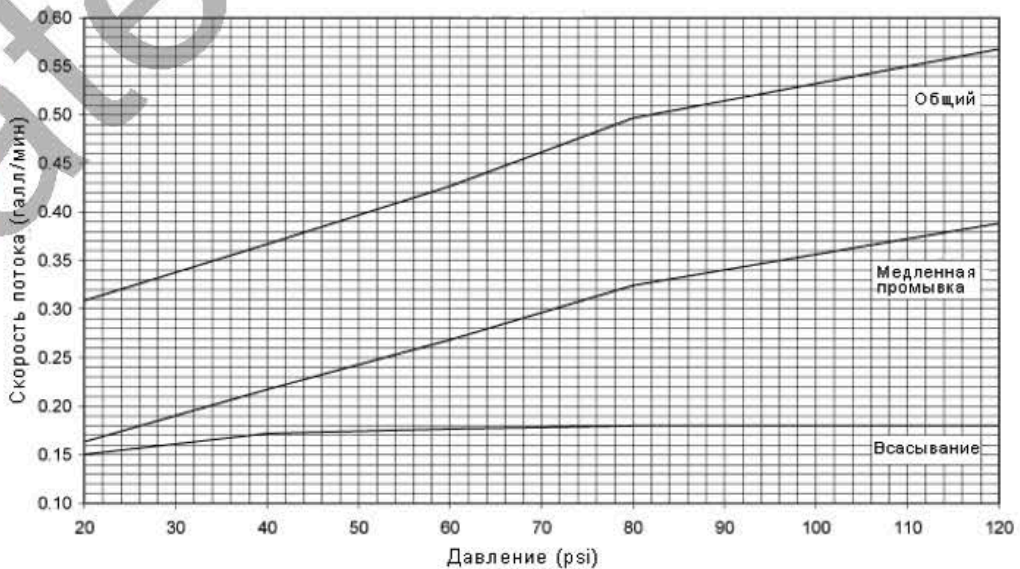
**Графики зависимости скоростей потока в инжекторе (амер. ед. измерения)
Черный, Код - V3010-1A**



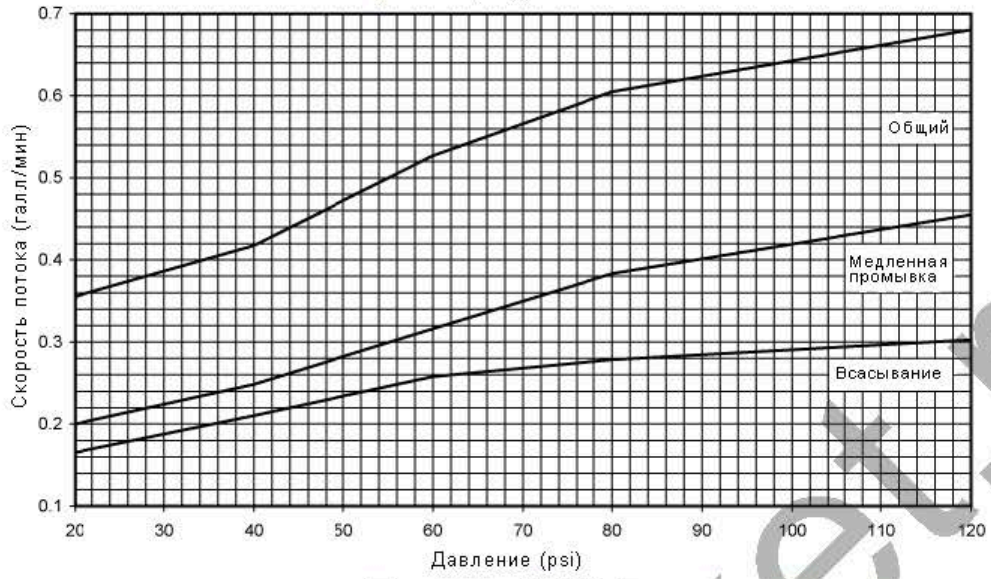
Коричневый, Код - V3010-1B



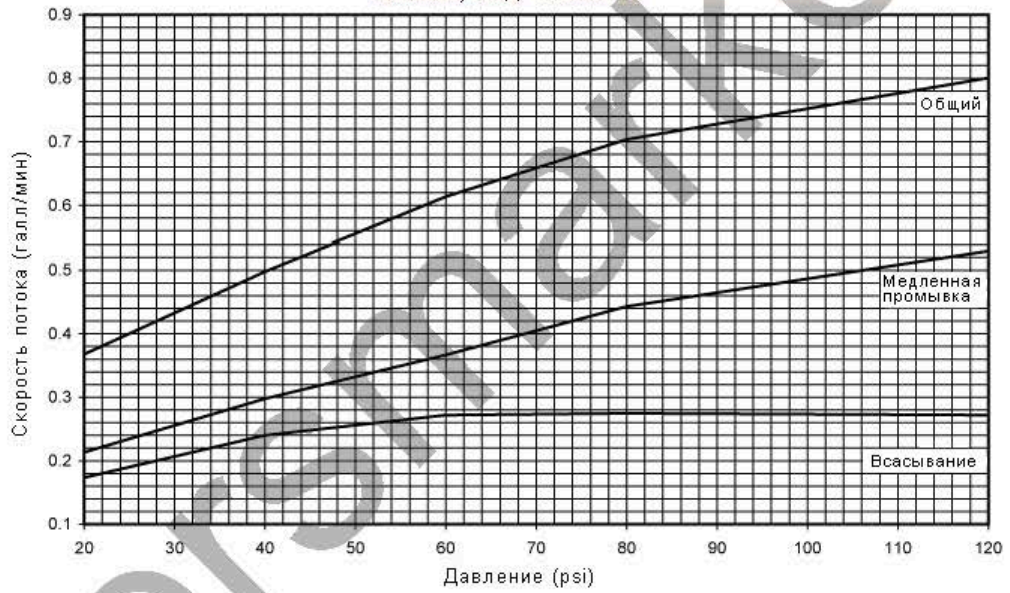
Фиолетовый, Код - V3010-1C



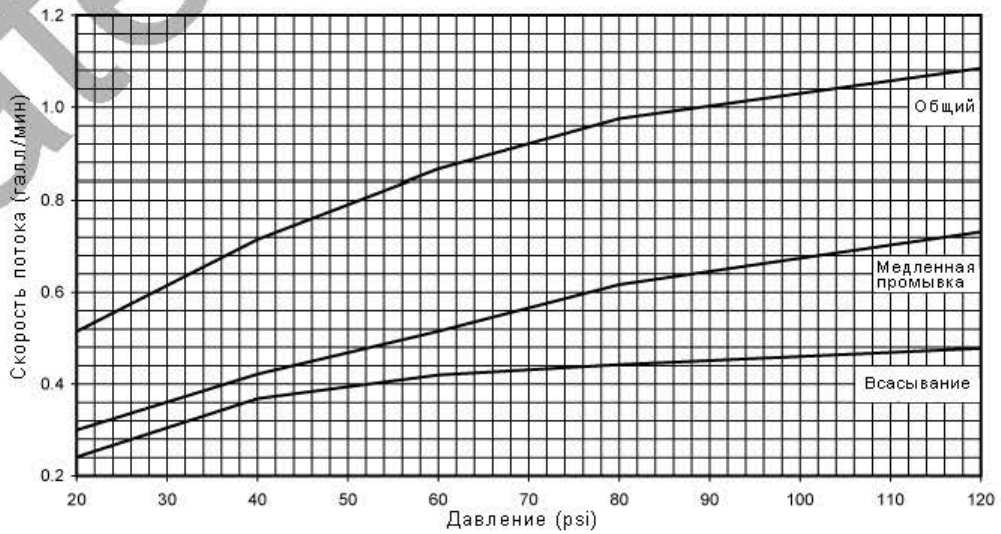
Красный, Код -V3010-1D



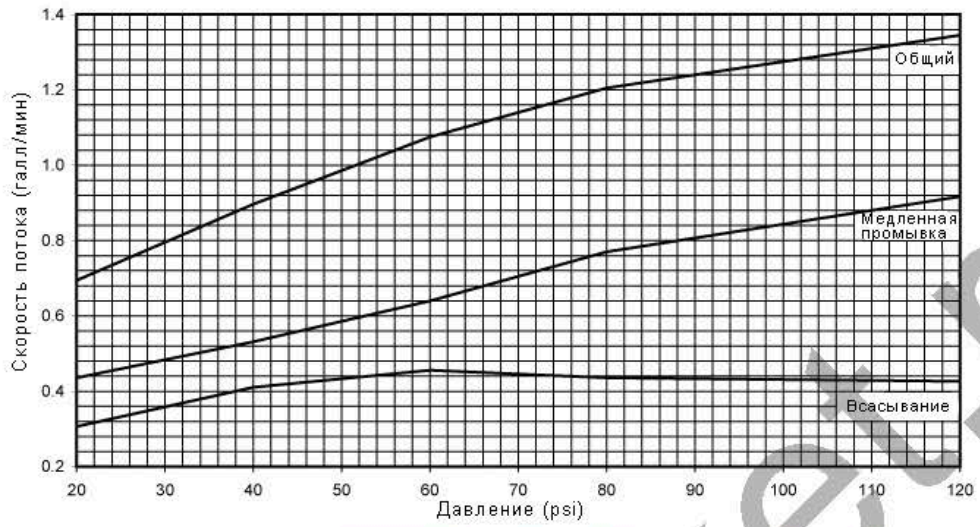
Белый, Код -V3010-1E



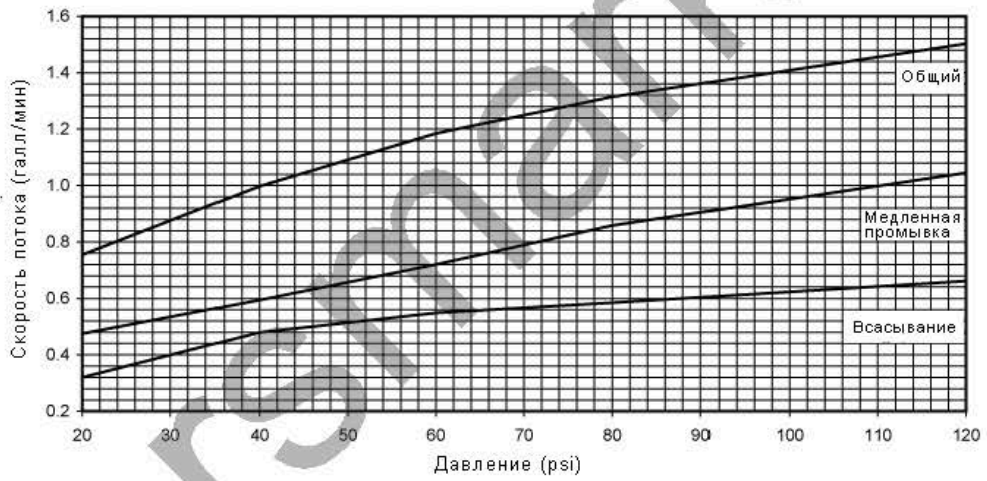
Синий, Код -V3010-1F



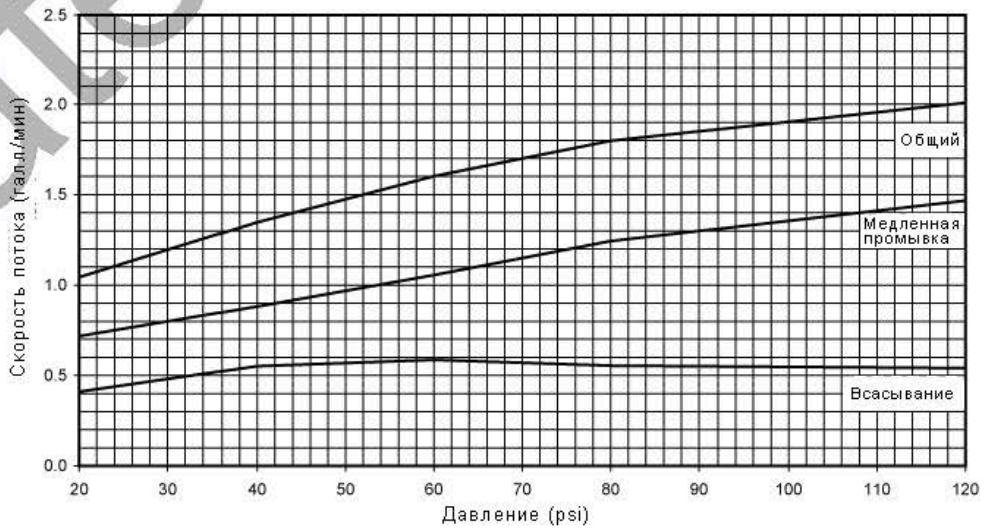
Желтый, Код -V3010-1G



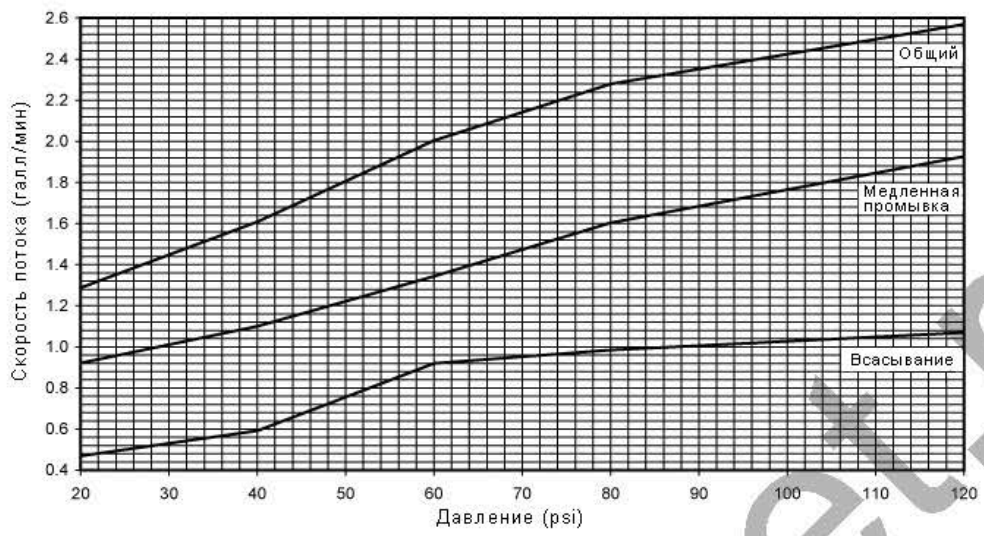
Зеленый, Код -V3010-1H



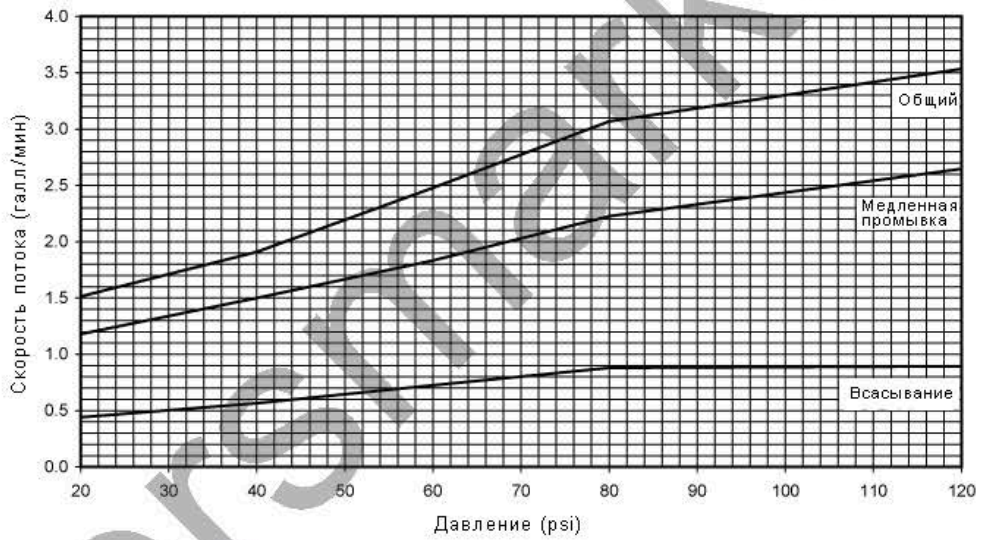
Оранжевый, Код -V3010-1I



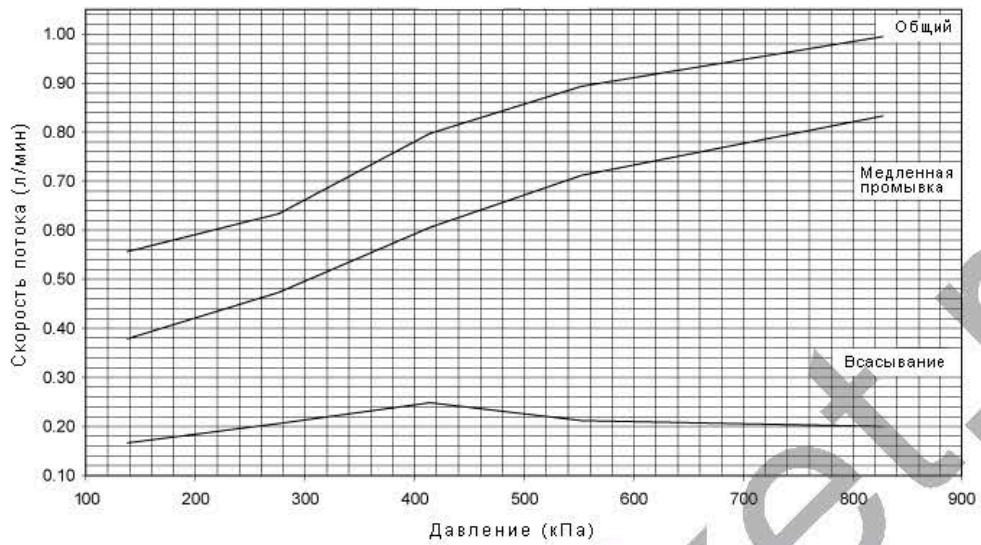
Светло-синий, Код - V3010-1J



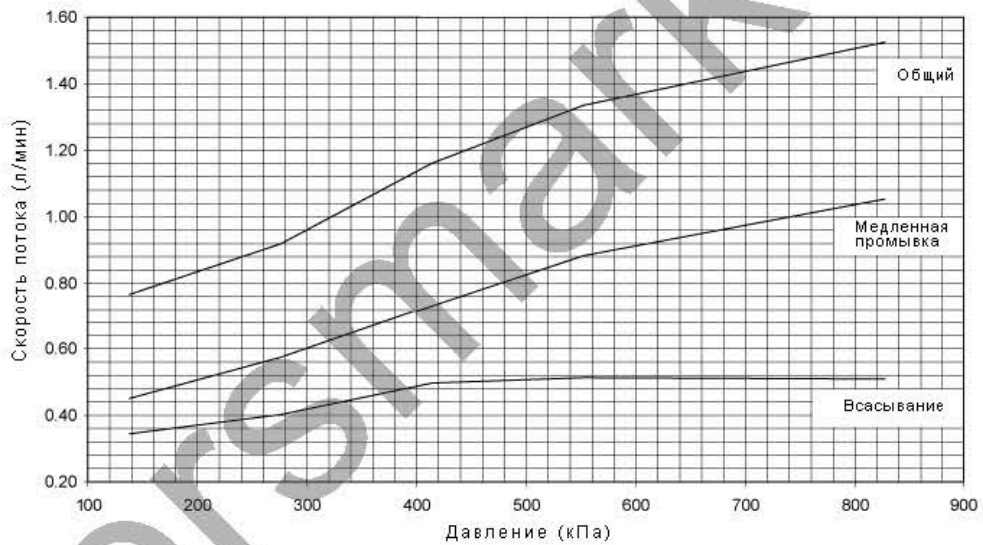
Светло-зеленый, Код - V3010-1K



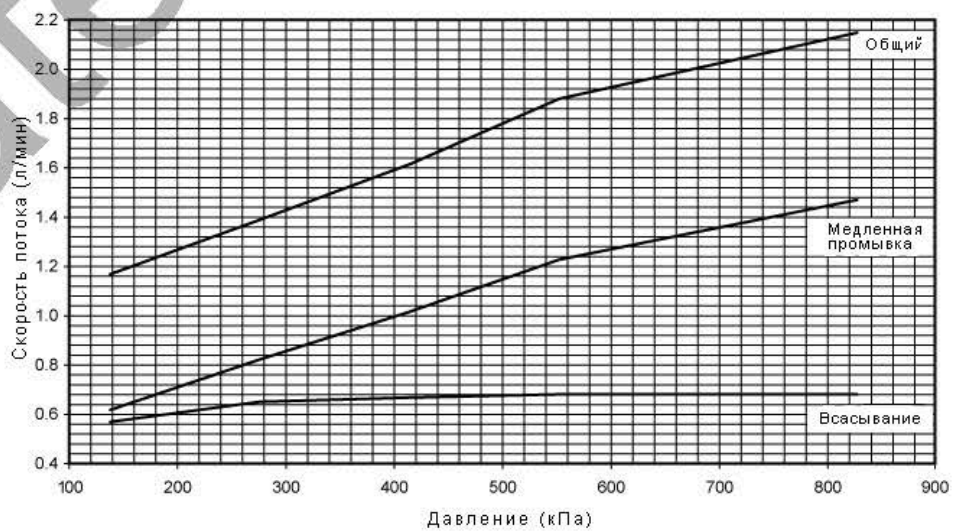
**Графики зависимости скоростей потока в инжекторе (метр. ед. измерения)
Черный, Код - V3010-1A**



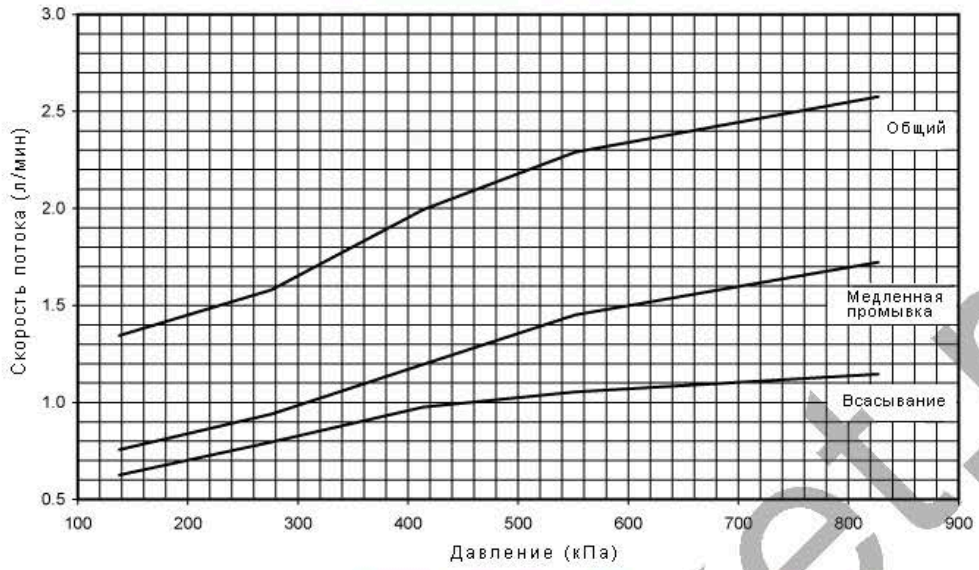
Коричневый, Код - V3010-1B



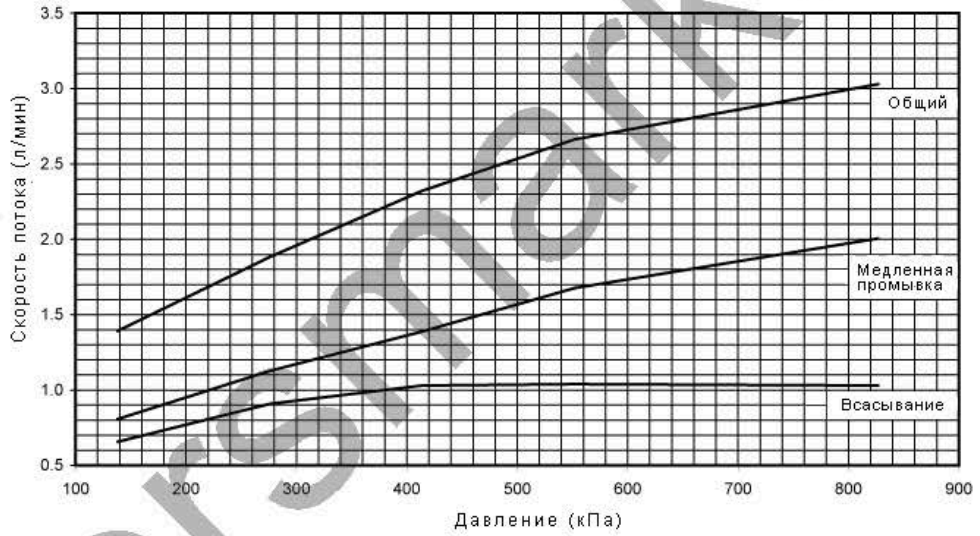
Фиолетовый, Код - V3010-1C



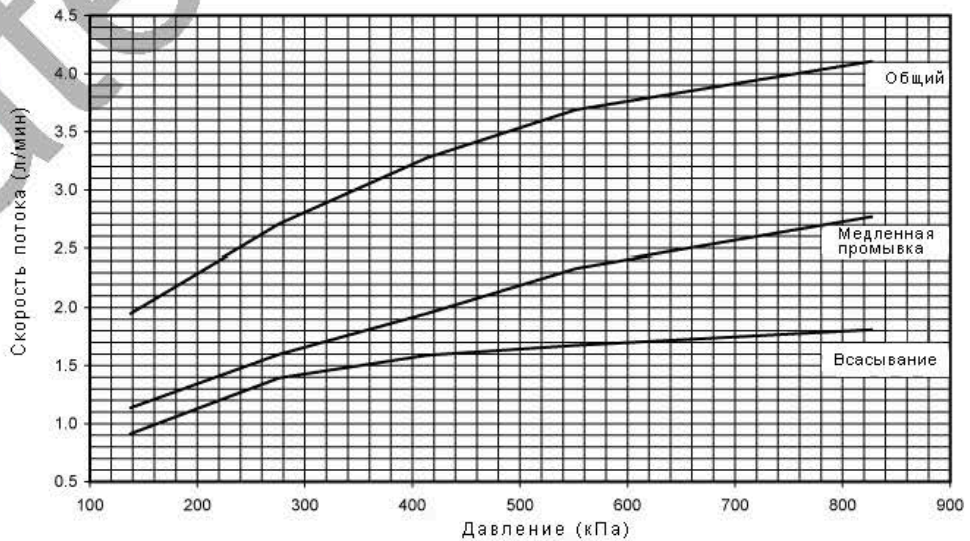
Красный, Код - V3010-1D



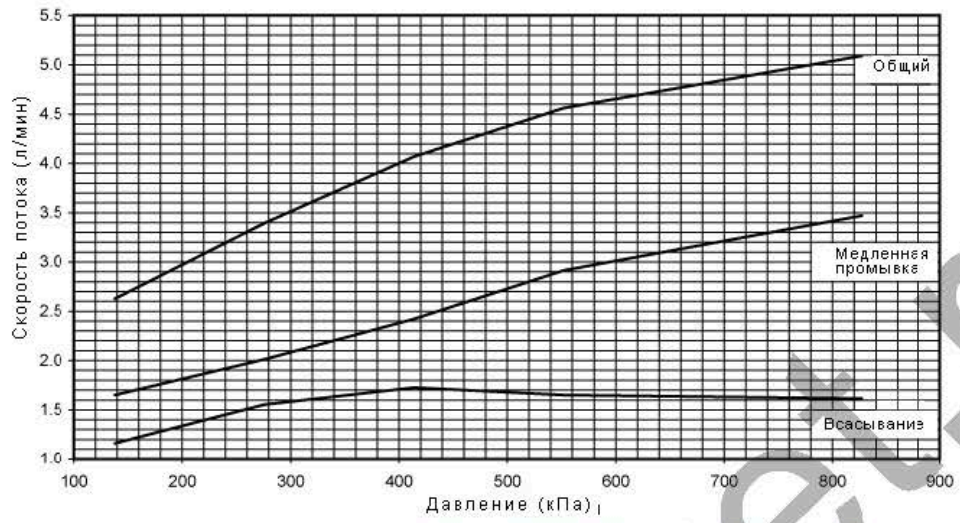
Белый, Код - V3010-1E



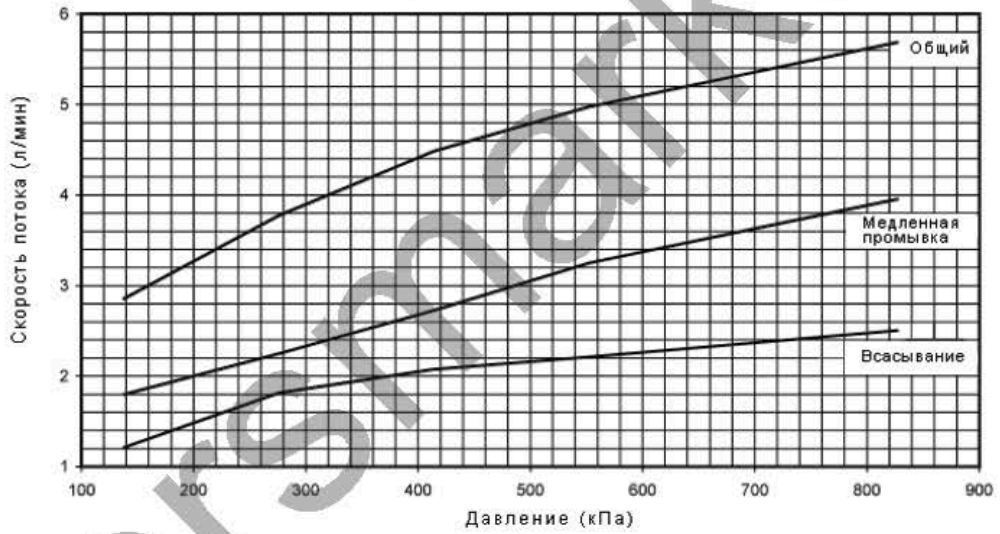
Синий, Код - V3010-1F



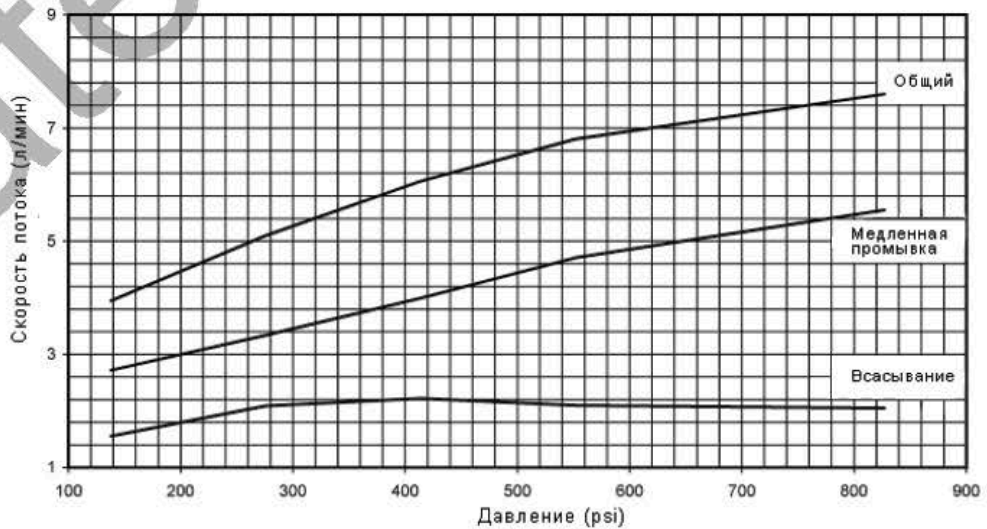
Желтый, Код - V3010-1G



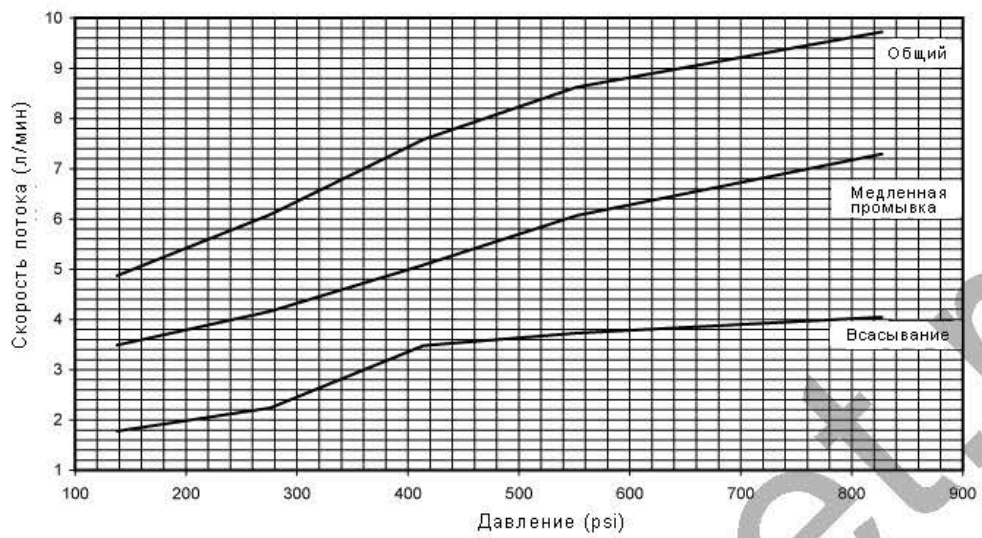
Зеленый, Код - V3010-1H



Оранжевый, Код - V3010-1I



Светло-синий, Код - V3010-1J



Светло-зеленый, Код - V3010-1K

